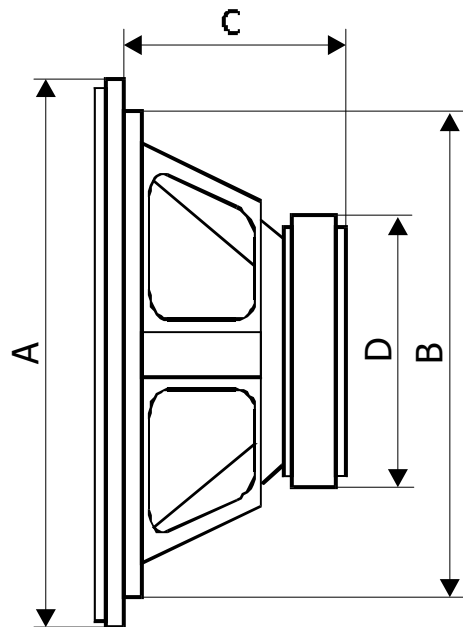




BXC 2-100



A	Külső átmérő Diameter Durchmesser	100 mm
B	Beépítési átmérő Mounting cutout Einbauöffnung	90 mm
C	Beépítési mélység Mounting depth Einbautiefe	38 mm
D	Mágnes átmérő Magnet diameter Magnetdurchmesser	70 mm