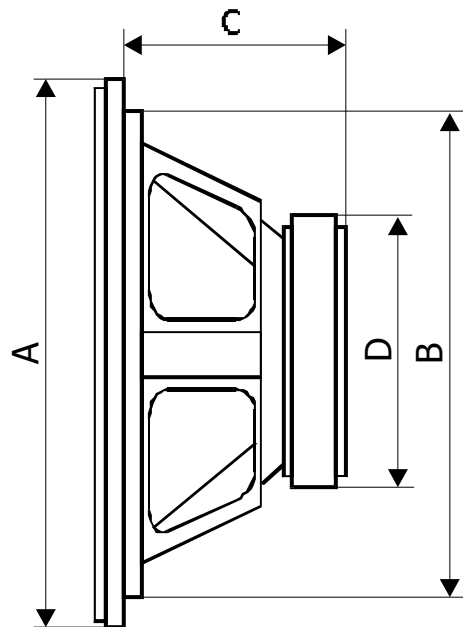




BXC 3-69



A	Külső átmérő Diameter Durchmesser	260 x 180 mm
B	Beépítési átmérő Mounting cutout Einbauöffnung	225 x 150 mm
C	Beépítési mélység Mounting depth Einbautiefe	78 mm
D	Mágnes átmérő Magnet diameter Magnetdurchmesser	90 mm