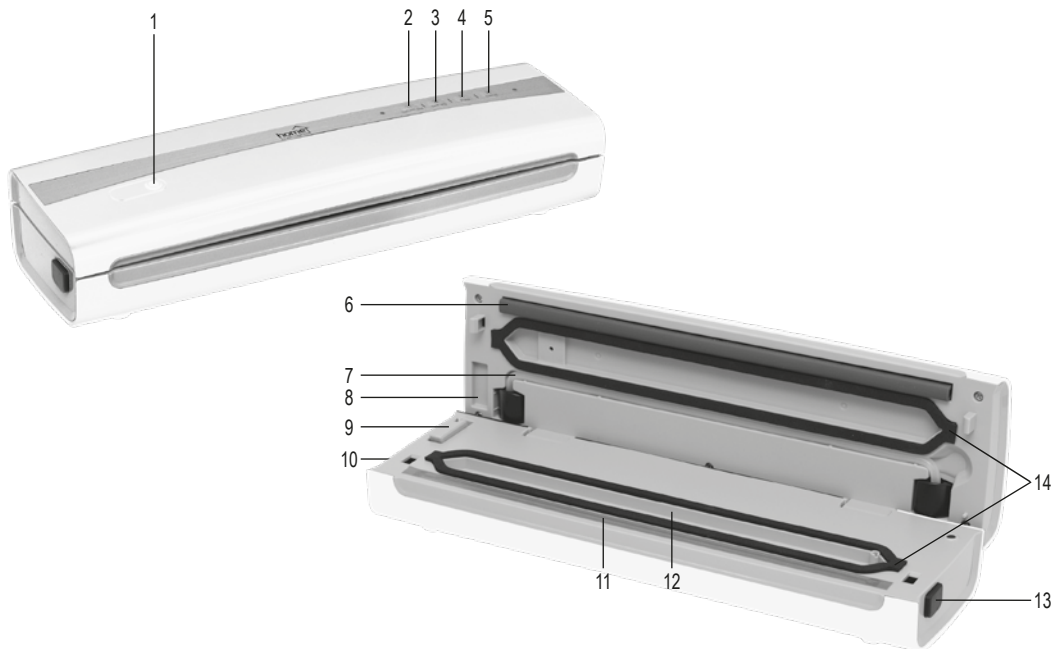


**instruction manual
eredeti használati utasítás
návod na použitie
manual de utilizare
Bedienungsanleitung
uputstvo za upotrebu
návod k použití
uputa za uporabu**

EN -Safety and maintenance / H - Biztonság és karbantartás / SK - Bezpečnosť a údržba / RO - Siguranță și întreținere / D - Sicherheit und Wartung / SRB-MNE - Bezbednost i održavanje / CZ - Bezpečnost a údržba / HR-BIH - Sigurnost i održavanje	3 – 26
EN -Functions / H - Funkciók / SK - Funkcie / RO - Funcții / D - Funktionen / SRB-MNE - Funkcije / CZ - Funkce / HR-BIH - Funkcije	27 – 34



figure 1. • 1. ábra • 1. obraz • figura 1. • Abb. 1 • 1. skica • 1. obrázek • 1. slika



	EN	H	SK	RO	D	SRB-MNE	CZ	HR-BIH
1.	external vacuum option	külső vákuumozási lehetőség	možnosť externého vakuá	opțiunea de vidare externă	externe Vakuumoption	opcija eksternog vakuuma	možnost externího vakuá	opcija vanjskog vakuuma
2.	vacuum foil welding	vákuumos fóliahegesztés	zváranie vákuovou fóliou	vidare și sigilare	Vakuum-Folienschweißen	vakuumsko zavarivanje folije	vakuové svařování fólií	vakuumsko zavarivanje folije
3.	foil welding only	csak fóliahegesztés	iba zváranie fólií	doar sigilare	nur Folienschweißen	samo zavarivanje folije	pouze svařování fólií	samo zavarivanje folije
4.	"pulse" manual vacuum	„pulse” manuális vákuumozás	"pulse" ručné vákuum	vidare manuală „pulse”	"Puls" manuelles Vakuum	"pulsno" ručno usisavanje	"pulzni" ručni vakuum	"pulsno" ručno usisavanje
5.	delete	törés	vymazať	ștergere	löschen	brisanje	vymazat	brisanje
6.	silicone gasket	szilikon tömítés	silikonové tesnenie	sigilare cu silicon	Silikonichtung	silikonska zaptivka	silikonové těsnění	silikonska brtva
7.	vacuum tube accessory	tartozék vákuumcső	vákuová trubica je príslušenstvom	tub de vid accesoriu	Zubehör für Vakuumröhren	dodatna vakuumska cev	příslušenství pro vakuové trubice	dodatna vakuumska cijev
8.	film cutter holder compartment	fóliavágó tartórekesz	priehradka na držiak fólie	compartment pentru suportul de tăiere a foliei	Filmschneiderhalterfach	odeljak za držanje rezača folije	příhradka držáku rezačky filmů	pretinac za držanje rezača folije
9.	mini foil cutter	mini fóliavágó	mini rezačka na fóliu	mini cutter de folii	Mini-Folienschneider	mini rezač folije	mini řezačka na fólie	mini rezač folije
10.	left lock release button	bal zárkiloldó gomb	ľavé uvoľňovacie tlačidlo zámku	buton de eliberare a blocării din stânga	linke Entriegelungstaste	levo dugme za otpuštanje brave	levé uvoľňovací tlačítko zámku	lijevi gumb za otpuštanje brave
11.	heating rod	fűtőrúd	vykurovací tyč	tijă de încălzire	Heizstab	grejna šipka	topná tyč	grijača šipka
12.	vacuum chamber	vákuumkamra	vákuová komora	cameră de vid	Vakuumkammer	vakuumska komora	vakuová komora	vakuumska komora
13.	right lock release button	jobb zárkiloldó gomb	pravé uvoľňovacie tlačidlo zámku	buton de eliberare a blocării din dreapta	rechte Entriegelungstaste	desno dugme za otpuštanje brave	pravé uvoľňovací tlačítko zámku	desni gumb za otpuštanje brave
14.	gaskets	tömítések	tesnenia	sigilii	Dichtungen	zaptivke	těsnění	brtve

EN VACUUM SEALER


IMPORTANT SAFETY INSTRUCTIONS


READ CAREFULLY AND KEEP FOR FUTURE REFERENCE!

WARNINGS

1. Please read and keep the following instructions before using the product. The original instructions are in Hungarian language.
2. This appliance should not be used by persons with reduced physical, sensory or mental capabilities, or lacking experience and knowledge, or by children aged 12 years and over, unless they are supervised or instructed in the safe use of the appliance and understand the risks involved. Children should not play with the appliance. Children over 12 years of age should only be allowed to clean or carry out user maintenance on the appliance under supervision. Keep children under the age of 12 away from the appliance and its power cord.
3. Make sure that the device has not been damaged during transport!
4. For use only with the accessories supplied with the machine!
5. Place the appliance only on a solid, level surface!
6. The appliance must not be used in conjunction with a programme switch, time switch or separate remote-controlled systems, etc., which can switch on the appliance independently.
7. For use in dry indoor conditions only!
8. Place the appliance only on a solid, level surface!
9. DO NOT use near a bathtub, sink, shower, swimming pool or sauna!
10. Do not place the appliance on or near an electric or gas stove or other heat source.
11. Can only be operated under constant supervision!
12. Do not operate near children without supervision!
13. The appliance should only be switched on in the fully assembled condition as described in this instruction manual!
14. If you notice any abnormalities (e.g. you hear an unusual noise coming from the appliance or smell a burning smell), switch it off and disconnect the power immediately.
15. Protect from dust, humidity, sun and direct heat!
16. Never touch the device or the connection cable with wet hands!
17. Make sure that the power cable and the plug do not touch water or other liquids!
18. Always unplug the appliance when leaving it unattended and before assembling, disassembling and cleaning.
19. The engine unit must not be immersed in water!
20. Unwind the connection cable completely!
21. It should only be connected to a 230 V~ / 50 Hz grounded wall socket!
22. Do not use an extension cord or power strip to connect the appliance!
23. Position the appliance so that the plug is easily accessible and can be pulled out.
24. Route the connection cable so that it cannot accidentally pull out or hang off the edge of the table!

25. Do not run the power cord along sharp edges or touch hot surfaces.
26. If you are not going to use the device for a longer period of time, switch it off and then unplug the power cord. Store the appliance in a dry, cool place!
27. Unplug the power cable from the socket by the plug, not by the cord.
28. Due to continuous improvements, technical specifications and design are subject to change without prior notice.
29. The current instructions for use can be downloaded from www.somogyi.hu.
30. We accept no responsibility for any printing errors and apologise for any inconvenience.
31. Private use only, no industrial use allowed!

 **Caution: Risk of electric shock!** Do not attempt to disassemble or modify the unit or its accessories. In case any part is damaged, immediately power off the unit and seek the assistance of a specialist.

 In the event that the power cable should become damaged, it should only be replaced by the manufacturer, its service facility or similarly qualified personnel.

STARTUP

1. Carefully remove the packaging material before use to avoid damaging the appliance or the connecting cable. Do not put into service if damaged in any way!
2. The appliance should only be used in dry indoor conditions!
3. Plug the device into a standard grounded wall outlet!
4. This means the device is ready to use!

CLEANING

1. Clean the appliance after each use!
2. Before cleaning, switch off the appliance and disconnect the power by pulling out the plug.
3. Use a slightly damp cloth to clean the outside of the appliance. Do not use aggressive cleaning agents! Do not get water inside the appliance or on the electrical components! The appliance must not be immersed in water!
4. Wipe the inside of the appliance with a dry paper towel.
5. During foil welding, liquids can collect in the vacuum chamber from the foils. To remove them, use mild dishwashing soap and a warm, damp cloth, then wipe the vacuum chamber clean of any remaining liquids. Then dry the vacuum chamber thoroughly.
6. Always keep the lid open when not in use.

TROUBLESHOOTING

Error phenomenon	Possible solution to the error
Nothing happens when the vacuum foil welding button is pressed.	Check the power supply.
	Check that the film or pouch is correctly inserted.
	Check that the closed lid is closed correctly.
A készülék nem szívja ki a levegőt a fóliából.	Check that there are no gaps, wrinkles, creases or holes in the pre-sealed film.
	Check the seals to make sure they are not loose, worn or cracked.
	Check that the film is correctly inserted.
A fólia nincs összehegesztve.	Check that there are no gaps, wrinkles, creases or holes on the pre-sealed edges.
	Moisture in foods with a high liquid content prevents the pouch from sealing properly.
	Make sure you have placed the foil in the right place.



DISPOSAL

Waste equipment must be collected and disposed separately from household waste because it may contain components hazardous to the environment or health. Used or waste equipment may be dropped off free of charge at the point of sale, or at any distributor which sells equipment of identical nature and function. Dispose of product at a facility specializing in the collection of electronic waste. By doing so, you will protect the environment as well as the health of others and yourself. If you have any questions, contact the local waste management organization. We shall undertake the tasks imposed upon the manufacturer pursuant to the relevant regulations and shall bear all associated costs arising from such.

H VÁKUUMOS FÓLIAHEGESZTŐ

FONTOS BIZTONSÁGI UTASÍTÁSOK


OLVASSA EL FIGYELMESEN ÉS ŐRIZZE MEG A KÉSŐBBI FELHASZNÁLÁSHOZ!

FIGYELMEZTETÉSEK

1. A termék használatba vétele előtt, kérjük, olvassa el az alábbi használati utasítást és őrizze is meg. Az eredeti leírás magyar nyelven készült.
2. Ezt a készüléket azok a személyek, akik csökkent fizikai, érzékelési vagy szellemi képességekkel rendelkeznek, vagy akiknek a tapasztalata és a tudása hiányzik, továbbá gyermekek 12 éves kortól csak abban az esetben használhatják, ha az felügyelet mellett történik, vagy a készülék biztonságos használatára vonatkozó útmutatást kapnak, és megértik a használatból eredő veszélyeket. Gyermekek nem játszhatnak a készülékkel. Gyermekek kizárólag 12 éves kortól, és csak felügyelet mellett végezhetik a készülék tisztítását vagy felhasználói karbantartását. A 12 évnél fiatalabb gyermekeket tartsa távol a készüléktől és annak hálózati csatlakozóvezetékétől!
3. Bizonyosodjon meg róla, hogy a készülék nem sérült meg a szállítás során!
4. Kizárólag a géppel szállított tartozékokkal használható!
5. A készüléket kizárólag szilárd, vízszintes felületre helyezze!
6. A készüléket nem szabad olyan programkapcsolóval, időkapcsolóval vagy különálló távvezérelt rendszerekkel stb. együtt használni, amelyek önállóan bekapcsolhatják a készüléket.
7. Csak száraz beltéri körülmények között használható!
8. A készüléket kizárólag szilárd, vízszintes felületre helyezze!
9. A készüléket TILOS fürdőkád, mosdókagyló, zuhany, úszómedence vagy szauna közelében használni!
10. Ne helyezze a készüléket elektromos vagy gázsütőre, más hőforrásra vagy annak közelébe.
11. Csak folyamatos felügyelet mellett üzemeltethető!
12. Tilos gyermekek közelében felügyelet nélkül működtetni!
13. A készüléket kizárólag ebben a használati utasításban leírtak szerint, teljesen összeszerelt állapotban szabad csak bekapcsolni!
14. Ha bármilyen rendellenességet észlel (pl. szokatlan zajt hall a készülékből, vagy égett szagot érez) azonnal kapcsolja ki és áramtalanítsa!
15. Óvja portól, párától, napsütéstől és közvetlen hősugárzástól!
16. A készüléket és a csatlakozókábelt vizes kézzel soha ne érintse meg!
17. Ellenőrizze, hogy a tápkábel és a csatlakozódugó ne érjen vízhez vagy más folyadékhoz!
18. Mindig húzza ki a konnektorból a készüléket, ha felügyelet nélkül hagyja, valamint össze-, szétszerelés és tisztítás előtt.
19. A motoregységet tilos vízbe meríteni!
20. A csatlakozókábelt teljesen tekerje le!
21. Csak 230 V~ / 50 Hz feszültségű földelt fali csatlakozóaljzatba szabad csatlakoztatni!
22. Ne használjon hosszabbítót vagy elosztót a készülék csatlakoztatásához!
23. A készüléket úgy helyezze el, hogy a csatlakozódugó könnyen hozzáférhető, kihúzható legyen!
24. Úgy vezesse a csatlakozókábelt, hogy az véletlenül ne húzódhasson ki, illetve ne lógjon le az asztal széléről!

25. A tápkábelt ne vezesse éles széléken, ne érjen forró felülethez.
26. Ha hosszabb ideig nem használja, a készüléket kapcsolja ki, majd húzza ki a csatlakozókábelt!
A készüléket száraz, hűvös helyen tárolja!
27. A tápkábelt ne a vezetéknel, hanem a csatlakozódugónál fogva húzza ki a konnektorból.
28. A folyamatos továbbfejlesztések miatt műszaki adat és a design előzetes bejelentés nélkül is változhat.
29. Az aktuális használati utasítás letölthető a www.somogyi.hu weboldalról.
30. Az esetleges nyomdahibákért felelősséget nem vállalunk, és elnézést kérünk.
31. Csak magáncélú felhasználás engedélyezett, ipari nem!

 **Áramütésveszély!** Tilos a készülék vagy tartozékainak szétszerelése, átalakítása! Bármely rész megsérülése esetén azonnal áramtalanítsa és forduljon szakemberhez.

 Ha a hálózati csatlakozóvezeték megsérül, akkor a cserét kizárólag a gyártó, annak javító szolgáltatója vagy hasonlóan szakképzett személy végezheti el!

ÜZEMBE HELYEZÉS

1. Üzembe helyezés előtt óvatosan távolítsa el a csomagolóanyagot, nehogy megsértse a készüléket vagy a csatlakozóvezetékét. Bármilyen sérülés esetén tilos üzembe helyezni!
2. A készülék kizárólag száraz beltéri körülmények között használható!
3. Csatlakoztassa a készüléket szabványos földelt fali csatlakozóaljzatba!
4. Ezzel a készülék üzemkész!

TISZTÍTÁS

1. Minden használat után tisztítsa meg a készüléket!
2. Tisztítás előtt kapcsolja ki a készüléket, majd áramtalanítsa a csatlakozódugó kihúzásával!
3. Enyhén nedves ruhával tisztítsa meg a készülék külsejét. Ne használjon agresszív tisztítószeret!
A készülék belsejébe, az elektromos alkatrészekre nem kerülhet víz! A készüléket tilos vízbe meríteni!
4. A készülék belsejét törölje át száraz papírtörlővel.
5. A fóliahegesztés során vákuumkamrában összegyűlhetnek a fóliából kifolyó folyadékok. Eltávolításukhoz használjon enyhe mosogatósappant és egy meleg, nedves ruhát, majd törölje tisztára a vákuumkamrát a benne visszamaradt folyadékoktól. Ezután alaposan szárítsa meg a vákuumkamrát.
6. Használaton kívül a készülék fedele legyen mindig nyitva.

HIBAELHÁRÍTÁS

Hibajelenség	A hiba lehetséges megoldása
A vákuumos fóliahegesztés gomb megnyomásakor nem történik semmi.	Ellenőrizze a tápellátást.
	Ellenőrizze a fólia vagy tasak helyes behelyezését.
	Ellenőrizze a lecsukott fedél helyes záródását.
A készülék nem szívja ki a levegőt a fóliából.	Ellenőrizze, hogy nincsenek-e rések, ráncok, gyűrődések, vagy lyukak az előre lezárt fóliában.
	Ellenőrizze a tömitéseket, hogy nincsenek-e kilazulva, elkopva, vagy megrepedve.
	Ellenőrizze a fólia helyes behelyezését.
A fólia nincs összehegesztve.	Ellenőrizze, hogy nincsenek-e rések, ráncok, gyűrődések, vagy lyukak az előre lezárt éleken.
	A magas folyadéktartalmú élelmiszerek nedvessége megakadályozza a tasak megfelelő lezárását.
	Ellenőrizze, hogy a fóliát a megfelelő helyre helyezte.



ÁRTALMATLANÍTÁS

A hulladékká vált berendezést elkülönítetten gyűjtse, ne dobja a háztartási hulladékba, mert az a környezetre vagy az emberi egészségre veszélyes összetevőket is tartalmazhat! A használt vagy hulladékká vált berendezés térítésmentesen átadható a forgalmazás helyén, illetve valamennyi forgalmazónál, amely a berendezéssel jellegében és funkciójában azonos berendezést értékesít. Elhelyezheti elektronikai hulladék átvételére szakosodott hulladékgyűjtő helyen is. Ezzel Ön védi a környezetet, embertársai és a saját egészségét. Kérdés esetén keresse a helyi hulladékkezelő szervezetet. A vonatkozó jogszabályban előírt, a gyártóra vonatkozó feladatokat vállaljuk, az azokkal kapcsolatban felmerülő költségeket viseljük. Tájékoztatás a hulladékkezelésről: www.somogyi.hu.

SK VÁKUOVÁ ZVÁRAČKA FÓLIÍ


DÔLEŽITÉ BEZPEČNOSTNÉ UPOZORNENIA


POZORNE SI PREČÍTAJTE TENTO NÁVOD NA OBSLUHU A USCHOVAJTE HO PRE BUDÚCE POUŽITIE!

UPOZORNENIA

1. Pred použitím výrobku si pozorne prečítajte tento návod na použitie a starostlivo si ho uschovajte. Tento návod je preklad originálneho návodu.
2. Spotrebič nie je určený na používanie osobami so zníženými fyzickými, zmyslovými alebo mentálnymi schopnosťami, alebo s nedostatkom skúseností a vedomostí, vrátane detí od 12 rokov, používať ho môžu len pokiaľ im osoba zodpovedá za ich bezpečnosť, poskytuje dohľad alebo ich poučí o bezpečnom používaní spotrebiča a pochopia nebezpečenstvá pri používaní výrobku. Deti by mali byť pod dohľadom, aby sa so spotrebičom nehrali. Čistenie alebo údržbu výrobku môžu vykonať deti staršie ako 12 rokov len pod dohľadom. Deti mladšie ako 12 rokov držte mimo dosahu spotrebiča a jeho napájacieho kábla.
3. Uistite sa, že zariadenie nebolo počas prepravy poškodené!
4. Na použitie len s príslušenstvom dodaným so strojom!
5. Spotrebič umiestňujte len na pevný, rovný povrch!
6. Spotrebič sa nesmie používať v spojení s programovým spínačom, časovým spínačom alebo samostatnými diaľkovo ovládanými systémami atď., ktoré môžu spotrebič zapínať nezávisle.
7. Len na vnútorné použitie!
8. Spotrebič umiestňujte len na pevný, rovný povrch!
9. **NEPOUŽÍVAJTE** v blízkosti vane, umývadla, sprchy, bazéna alebo sauny!
10. Neumiestňujte spotrebič na elektrický alebo plynový sporák alebo iný zdroj tepla, ani do ich blízkosti.
11. Môže sa používať len pod stálym dohľadom!
12. Neprevádzkujte v blízkosti detí bez dozoru!
13. Spotrebič sa smie zapínať len v kompletne zmontovanom stave, ako je popísané v tomto návode na obsluhu!
14. Ak spozorujete akékoľvek poruchy (napr. počujete nezvyčajný hluk vychádzajúci zo spotrebiča alebo cítite zápach spáleniny), okamžite ho vypnite a odpojte od napájania.
15. Chráňte pred prachom, vlhkosťou, slnkom a priamym teplom!
16. Nikdy sa nedotýkajte zariadenia alebo pripojovacieho kábla mokrými rukami!
17. Dbajte na to, aby sa napájací kábel a zástrčka nedostali do kontaktu s vodou alebo inými kvapalinami!
18. Vždy odpojte spotrebič od elektrickej siete, keď ho nechávate bez dozoru a pred montážou, demontážou a čistením.
19. Motorová jednotka sa nesmie ponoriť do vody!
20. Pripojovací kábel úplne odviňte!
21. Mal by byť pripojený len do uzemnenej zásuvky 230 V~ / 50 Hz!
22. Na pripojenie spotrebiča nepoužívajte predlžovací kábel ani rozbočovač!
23. Spotrebič umiestnite tak, aby bola zástrčka ľahko prístupná a dala sa vytiahnuť.

24. Pripojovací kábel ved'te tak, aby sa nemohol náhodne vytiahnuť alebo visieť z okraja stola!
25. Napájací kábel neved'te pozdĺž ostrých hrán ani sa nedotýkajte horúcich povrchov.
26. Ak zariadenie nebudete dlhší čas používať, vypnite ho a potom odpojte napájací kábel. Spotrebič skladujte na suchom a chladnom mieste!
27. Napájací kábel odpojte zo zásuvky za zástrčku, nie za kábel.
28. Výrobca si vyhradzuje právo zmeniť technické parametre a dizajn výrobku kedykoľvek bez predchádzajúceho upozornenia.
29. Aktuálny návod na použitie si môžete stiahnuť z webovej stránky www.somogyi.sk.
30. Za prípadné chyby v tlači nezodpovedáme a ospravedľujeme sa za ne.
31. Len na domáce účely, priemyselné použitie je zakázané!

 **Nebezpečenstvo úrazu prúdom!** Rozoberať, prerábať prístroj alebo jeho súčasť je prísne zakázané! V prípade akéhokoľvek poškodenia prístroja alebo jeho súčasti okamžite ho odpojte od elektrickej siete a obráťte sa na odborný servis!

 Ak sa poškodí pripojovací kábel, výmenu zverte výlučne výrobcovi, splnomocnenej osobe výrobcu, alebo inému odborníkovi!

UVEDENIE DO PREVÁDZKY

1. Pred použitím opatrne odstráňte obalový materiál, aby nedošlo k poškodeniu spotrebiča alebo pripojovacieho kábla. Ak je spotrebič akokoľvek poškodený, neuvádzajte ho do prevádzky!
2. Spotrebič sa smie používať len v suchých vnútorných podmienkach!
3. Zariadenie zapojte do štandardnej uzemnenej zásuvky!
4. Týmto je zariadenie pripravené na použitie!

ČISTENIE

1. Spotrebič čistite po každom použití!
2. Pred čistením spotrebič vypnite a odpojte od napájania vytiahnutím zástrčky.
3. Na čistenie vonkajšej strany spotrebiča použite mierne navlhčenú utierku. Nepoužívajte agresívne čistiace prostriedky! Dbajte na to, aby sa do vnútra prístroja a na elektrické súčiastky nedostala voda! Spotrebič nesmie byť ponorený do vody!
4. Vnútro spotrebiča utrite suchou papierovou utierkou.
5. Počas zvárania fólií sa môžu vo vákuovej komore zhromažďovať tekutiny z fólií. Na ich odstránenie použite jemný prostriedok na umývanie riadu a teplú vlhkú utierku, potom vákuovú komoru očistite od zvyšných tekutín. Nakoniec vákuovú komoru dôkladne vysušte.
6. Keď sa nepoužíva, nechajte veko vždy otvorené.

RIEŠENIE PROBLÉMOV

Problém	Riešenie problému
Po stlačení tlačidla na zváranie vákuovej fólie sa nič nedeje.	Skontrolujte napájanie.
	Skontrolujte, či je fólia alebo vrečko správne vložené.
	Skontrolujte, či je správne zatvorené veko.
Zariadenie nevysáva vzduch z fólie.	Skontrolujte, či na predtavenej fólii nie sú medzery, záhyby, pokrčenia alebo diery.
	Skontrolujte, či tesnenia nie sú uvoľnené, opotrebované alebo prasknuté.
	Skontrolujte, či je fólia správne vložená.
Fólia nie je zváraná.	Skontrolujte, či na vopred utesnených okrajoch nie sú medzery, záhyby, ryhy alebo diery.
	Vlhkosť v potravinách s vysokým obsahom tekutín bráni správne uzatvoreniu vrečka.
	Uistite sa, že ste fóliu umiestnili na správne miesto.



ZNEHODNOCOVANIE

Výrobok nevyhadzujte do bežného domového odpadu, separujte oddelene, lebo môže obsahovať súčiastky nebezpečné na životné prostredie alebo aj na ľudské zdravie! Za účelom správnej likvidácie výrobku odovzdajte ho na mieste predaja, kde bude prijatý zdarma, respektíve u predajcu, ktorý predáva identický výrobok vzhľadom na jeho ráz a funkciu. Výrobok môžete odovzdať aj miestnej organizácii zaoberajúcej sa likvidáciou elektroodpadu. Tým chránite životné prostredie, ľudské a teda aj vlastné zdravie. Prípadné otázky Vám zodpovie Váš predajca alebo miestna organizácia zaoberajúca sa likvidáciou elektroodpadu.

**MĂSURI IMPORTANTE DE SIGURANȚĂ
CITIȚI CU ATENȚIE ACESTE INSTRUCȚIUNI ȘI PĂSTRAȚI-LE PENTRU UTILIZĂRI ULTERIOARE!**

AVERTISMENTE

1. Vă rugăm să citiți și să păstrați următoarele instrucțiuni înainte de a utiliza produsul. Descrierea originală a fost redactată în limba maghiară.
2. Acest aparat nu este destinat utilizării de către persoane cu capacități senzoriale sau mentale diminuate, ori de către persoane fără experiența sau cunoștințele necesare; copiii peste 12 ani pot utiliza aparatul doar dacă sunt supravegheați de către o persoană responsabilă pentru siguranța lor sau informați și instruiți cu privire la utilizarea aparatului și înțeleg riscurile și pericolele ce pot rezulta din utilizarea necorespunzătoare. Nu lăsați copiii să se joace cu aparatul. Curățarea sau întreținerea la nivel de utilizator al aparatului poate fi executat de copii doar peste vârsta de 12 ani și sub supravegherea unui adult. Copiii sub 12 ani trebuie să stea departe de aparat și cablul de alimentare al acestuia.
3. Asigurați-vă că aparatul nu a fost deteriorat în timpul transportului!
4. A se utiliza numai cu accesoriile furnizate împreună cu aparatul!
5. Amplasați aparatul doar pe suprafață plană, rigidă!
6. Este interzisă utilizarea aparatului cu dispozitive de selectare, temporizatoare sau sisteme independente de telecomandă etc., care ar putea porni în mod autonom aparatul.
7. Poate fi utilizat doar în interior, în mediu uscat!
8. Amplasați aparatul doar pe suprafață plană, rigidă!
9. Este INTERZISĂ utilizarea în apropierea vanelor, lavoarelor, dușurilor, bazinelor de înot ori a saunelor!
10. Nu așezați aparatul pe sau în apropierea unei plite electrice sau cu gaz sau a unei alte surse de căldură.
11. Poate fi utilizat doar cu supraveghere continuă!
12. Este interzisă exploatarea fără supraveghere în apropierea copiilor
13. Aparatul trebuie să fie pornit numai în starea complet asamblat, așa cum este descris în acest manual de instrucțiuni!
14. În cazul în care sesizați orice neregulă (de ex. auziți zgomote ciudate din interiorul aparatului sau simțiți miros de ars), opriți imediat aparatul și scoateți-l de sub tensiunea de rețea!
15. Protejați aparatul de praf, aburi, razele solare și surse directe de căldură.
16. Nu atingeți niciodată aparatul sau cablul de alimentare cu mâna umedă!
17. Verificați să nu ajungă apă sau alte lichide la cablu și la ștecher.
18. Scoateți întotdeauna aparatul din priză atunci când îl lăsați nesupravegheat și înainte de asamblare, dezasamblare și curățare.
19. Este interzisă scufundarea unității motorului în apă!
20. Desfășurați în întregime cablul de alimentare!
21. Se va conecta exclusiv la o priză standard de rețea cu împământare, cu tensiunea de 230 V~ / 50 Hz!
22. Nu utilizați prelungitor sau multiprize pentru alimentarea cu curent a aparatului!

23. Amplasați aparatul în așa fel, încât ștecherul să fie ușor accesibil pentru decuplarea aparatului!
24. Trageți cablul de alimentare în așa fel, încât să nu poată fi scos accidental din priză sau să nu atârne de pe masă!
25. Nu treceți cablul de alimentare peste margini ascuțite și nu atingeți suprafețe fierbinți.
26. În cazul în care nu veți utiliza produsul o perioadă mai lungă de timp, opriți-l și scoateți cablul de alimentare din priză de rețea! Depozitați aparatul într-un loc uscat și răcoros.
27. Întotdeauna prindeți de ștecher și nu trageți de cablu, atunci când doriți să scoateți aparatul din priză.
28. Datorită îmbunătățirilor continue, specificațiile tehnice și designul se pot modifica fără notificare prealabilă.
29. Instrucțiunile de utilizare valabile pot fi descărcate de pe pagina www.somogyi.hu.
30. Nu ne asumăm nicio responsabilitate pentru eventualele erori de tipar și ne cerem scuze pentru orice inconvenient.
31. Numai pentru uz privat, nu este permisă utilizarea industrială!



Pericol de electrocutare! Niciodată nu demontați, modificați aparatul sau componentele lui! În cazul deteriorării oricărei părți al aparatului întrerupeți imediat alimentarea aparatului și adresați-vă unui specialist!



Dacă se constată deteriorarea cablului de alimentare schimbarea lui poate fi efectuată de către fabricant, un prestator de servicii al acestuia sau un specialist cu cunoștințe adecvate!

PUNEREA ÎN FUNCȚIUNE

1. Înainte de punere în funcțiune îndepărtați cu grijă ambalajele astfel încât să nu deteriorați aparatul sau cablul de alimentare. În cazul sesizării oricărei defecțiuni sau deteriorări, punerea în funcțiune este interzisă!
2. Aparatul poate fi utilizat doar în interior, în mediu uscat!
3. Conectați aparatul la o priză standard cu împământare!
4. Astfel aparatul este gata de utilizare!

CURĂȚARE

1. Curățați aparatul după fiecare utilizare!
2. Înainte de curățare, opriți aparatul și scoateți fișa cablului de alimentare din priză!
3. Curățați exteriorul aparatului cu o cârpă umedă. Nu folosiți soluții de curățare agresive! Nu permiteți infiltrarea apei în interiorul aparatului, în special pe piesele electrice! Este interzisă scufundarea aparatului în apă!
4. Ștergeți interiorul aparatului cu un prosop de hârtie uscat.
5. În timpul sigilării foliilor, în camera de vid se pot aduna lichide de la folii. Pentru a le îndepărta, folosiți un săpun delicat de spălat vase și o cârpă caldă și umedă, apoi ștergeți lichidele rămase din camera de vid. Apoi uscați bine camera de vid.
6. Atunci când nu este utilizat, păstrați întotdeauna capacul aparatului deschis.

DEPANARE

Defecțiune	Soluții posibile la această defecțiune
Nu se întâmplă nimic atunci când este apăsat butonul de sigilare a foliei de vidat.	Verificați alimentarea cu energie.
	Verificați dacă folia sau punga este introdusă corect.
	Verificați dacă capacul închizător este închis corect.
Aparatul nu absoarbe aerul din folie.	Verificați dacă există spații libere, riduri, cute sau găuri în folia presigilată.
	Verificați dacă sigiliile sunt slăbite, uzate sau crăpate.
	Verificați dacă folia este introdusă corect.
Folia nu este sigilată.	Verificați dacă există spații libere, riduri, cute sau găuri pe marginile presigilate.
	Umezeala provenită de la alimentele cu un conținut ridicat de lichide va împiedica sigilarea corespunzătoare a pungii.
	Verificați dacă ați poziționat folia la locul potrivit.

ELIMINARE

Colectați în mod separat echipamentul devenit deșeu, nu-l aruncați în gunoiul menajer, pentru că echipamentul poate conține și componente periculoase pentru mediul înconjurător sau pentru sănătatea omului! Echipamentul uzat sau devenit deșeu poate fi predat nerambursabil la locul de vânzare al acestuia sau la toți distribuitorii care au pus în circulație produse cu caracteristici și funcționalități similare. Poate fi de asemenea predat la punctele de colectare specializate în recuperarea deșeurilor electronice. Prin aceasta protejați mediul înconjurător, sănătatea Dumneavoastră și a semenilor. În cazul în care aveți întrebări, vă rugăm să luați legătura cu organizațiile locale de tratare a deșeurilor. Ne asumăm obligațiile prevederilor legale privind producătorii și suportăm cheltuielile legate de aceste obligații.

D VAKUUM-FOLIENSCHWEISSGERÄT

WICHTIGE SICHERHEITSHINWEISE

SORGFÄLTIG LESEN UND FÜR SPÄTERE VERWENDUNG AUFBEWAHREN!

WARNUNGEN

1. Bitte lesen und bewahren Sie die folgende Anleitung auf, bevor Sie das Produkt verwenden. Die Originalanleitung ist auf Ungarisch erstellt.
2. Dieses Gerät darf nicht von Personen mit eingeschränkten physischen, sensorischen oder geistigen Fähigkeiten oder mit mangelnder Erfahrung und mangelndem Wissen sowie von Kindern ab 12 Jahren benutzt werden, es sei denn, sie werden beaufsichtigt oder in die sichere Benutzung des Geräts eingewiesen und verstehen die damit verbundenen Gefahren. Kinder sollten nicht mit dem Gerät spielen. Kinder über 12 Jahren sollten das Gerät nur unter Aufsicht reinigen oder Wartungsarbeiten daran durchführen dürfen. Halten Sie Kinder unter 12 Jahren vom Gerät und seinem Netzkabel fern.
3. Vergewissern Sie sich, dass das Gerät beim Transport nicht beschädigt worden ist!
4. Nur mit dem mitgelieferten Zubehör zu verwenden!
5. Stellen Sie das Gerät nur auf eine feste, ebene Fläche!
6. Das Gerät darf nicht in Verbindung mit einem Programmschalter, einer Zeitschaltuhr oder separaten ferngesteuerten Systemen usw. verwendet werden, die das Gerät unabhängig voneinander einschalten können.
7. Nur zur Verwendung in trockenen Innenräumen!
8. Stellen Sie das Gerät nur auf eine feste, ebene Fläche!
9. NICHT in der Nähe einer Badewanne, eines Waschbeckens, einer Dusche, eines Schwimbeckens oder einer Sauna verwenden!
10. Stellen Sie das Gerät nicht auf oder in die Nähe eines Elektro- oder Gasofens oder einer anderen Wärmequelle.
11. Darf nur unter ständiger Aufsicht betrieben werden!
12. Nicht in der Nähe von Kindern ohne Aufsicht betreiben!
13. Das Gerät darf nur im vollständig montierten Zustand, wie in dieser Bedienungsanleitung beschrieben, in Betrieb genommen werden!
14. Wenn Sie Anomalien feststellen (z. B. ungewöhnliche Geräusche oder Brandgeruch), schalten Sie das Gerät sofort aus und ziehen Sie den Netzstecker aus.
15. Vor Staub, Feuchtigkeit, Sonne und direkter Hitze schützen!
16. Fassen Sie das Gerät oder das Anschlusskabel niemals mit nassen Händen an!
17. Achten Sie darauf, dass das Netzkabel und der Stecker nicht mit Wasser oder anderen Flüssigkeiten in Berührung kommen!
18. Ziehen Sie immer den Stecker aus der Steckdose, wenn Sie das Gerät unbeaufsichtigt lassen und bevor Sie es zusammenbauen, auseinandernehmen oder reinigen.
19. Die Motoreinheit darf nicht in Wasser getaucht werden!
20. Wickeln Sie das Anschlusskabel vollständig ab!
21. Das Gerät darf nur an eine geerdete 230 V~ / 50 Hz Steckdose angeschlossen werden!
22. Verwenden Sie zum Anschließen des Geräts kein Verlängerungskabel oder eine Steckdosenleiste!

23. Stellen Sie das Gerät so auf, dass der Stecker leicht zugänglich ist und herausgezogen werden kann.
24. Verlegen Sie das Anschlusskabel so, dass es nicht versehentlich herausgezogen werden oder über die Tischkante hängen kann!
25. Führen Sie das Netzkabel nicht an scharfen Kanten entlang und berühren Sie keine heißen Oberflächen.
26. Wenn Sie das Gerät über einen längeren Zeitraum nicht benutzen, schalten Sie es aus und ziehen Sie den Netzstecker aus. Lagern Sie das Gerät an einem trockenen, kühlen Ort!
27. Ziehen Sie das Netzkabel am Stecker aus der Steckdose, nicht am Kabel.
28. Aufgrund ständiger Verbesserungen können die technischen Daten und das Design ohne vorherige Ankündigung geändert werden.
29. Die aktuelle Gebrauchsanweisung kann unter www.somogyi.hu heruntergeladen werden.
30. Wir übernehmen keine Verantwortung für etwaige Druckfehler und entschuldigen uns für etwaige Unannehmlichkeiten.
31. Nur private Nutzung, keine gewerbliche Nutzung erlaubt!



Stromschlaggefahr! Es ist verboten, das Gerät oder die Zubehörteile zu demontieren und umzubauen! Bei der Beschädigung jedes Teils sofort vom Stromnetz trennen und Fachmann konsultieren.



Wenn das Netzkabel beschädigt ist, darf der Austausch nur vom Hersteller, seinem Reparaturdienst oder einer ähnlich qualifizierten Person vorgenommen werden!

INBETRIEBNAHME

1. Entfernen Sie vor dem Gebrauch vorsichtig das Verpackungsmaterial, um eine Beschädigung des Geräts oder des Anschlusskabels zu vermeiden. Nehmen Sie das Gerät nicht in Betrieb, wenn es in irgendeiner Weise beschädigt ist!
2. Das Gerät darf nur in trockenen Innenräumen verwendet werden!
3. Schließen Sie das Gerät an eine normale geerdete Steckdose an!
4. Das bedeutet, dass das Gerät einsatzbereit ist!

REINIGUNG

1. Reinigen Sie das Gerät nach jedem Gebrauch!
2. Schalten Sie das Gerät vor der Reinigung aus und ziehen Sie den Stecker aus der Steckdose.
3. Reinigen Sie die Außenseite des Geräts mit einem leicht feuchten Tuch. Verwenden Sie keine aggressiven Reinigungsmittel! Bringen Sie kein Wasser ins Innere des Geräts oder auf die elektrischen Bauteile! Das Gerät darf nicht in Wasser getaucht werden!
4. Wischen Sie das Innere des Geräts mit einem trockenen Papiertuch ab.
5. Während des Folienschweißens können sich Flüssigkeiten von den Folien in der Vakuumkammer ansammeln. Um diese zu entfernen, verwenden Sie milde Spülmittel und ein warmes, feuchtes Tuch und wischen Sie die Vakuumkammer von Flüssigkeitsresten frei. Trocknen Sie die Vakuumkammer anschließend gründlich ab.
6. Lassen Sie den Deckel immer offen, wenn er nicht benutzt wird.

FEHLERSUCHE

Fehlerhaftigkeit	Mögliche Lösung für den Fehler
Es passiert nichts, wenn die Taste zum Schweißen der Vakuumfolie gedrückt wird.	Überprüfen Sie die Stromzufuhr.
	Prüfen Sie, ob die Folie oder der Beutel richtig eingelegt ist.
	Prüfen Sie, ob der geschlossene Deckel richtig geschlossen ist.
Das Gerät saugt keine Luft aus der Folie.	Stellen Sie sicher, dass die vorverschweißte Folie keine Lücken, Falten, Knicke oder Löcher aufweist.
	Überprüfen Sie die Dichtungen, um sicherzustellen, dass sie nicht locker, abgenutzt oder rissig sind.
	Prüfen Sie, ob der Film richtig eingelegt ist.
Die Folie ist nicht geschweißt.	Überprüfen Sie, dass die vorversiegelten Kanten keine Lücken, Falten, Knicke oder Löcher aufweisen.
	Feuchtigkeit in Lebensmitteln mit einem hohen Flüssigkeitsgehalt verhindert, dass der Beutel richtig versiegelt wird.
	Vergewissern Sie sich, dass Sie die Folie an der richtigen Stelle platziert haben.



ENTSORGUNG

Sammeln Sie die Geräte, die zu Abfall geworden sind, getrennt und werfen Sie sie nicht in den Hausmüll, da sie umwelt- oder gesundheitsgefährdende Bestandteile enthalten können. Gebrauchte- oder Altgeräte können kostenlos an die Verkaufsstelle oder an jeden Händler zurückgegeben werden, der Geräte verkauft, die in Art und Funktion mit dem Gerät identisch sind. Sie können die Geräte auch bei einer speziellen Sammelstelle für Elektronikschrott abgeben. Damit schützen Sie die Umwelt, Ihre Mitmenschen und Ihre eigene Gesundheit. Wenden Sie sich bei Fragen an Ihre örtliche Abfallwirtschaftsorganisation. Wir übernehmen die Pflichten des Herstellers nach den einschlägigen Rechtsvorschriften und tragen die anfallenden Kosten. Information über Abfallbehandlung: www.somogyi.hu.

VAŽNA BEZBEDNOSNA UPUTSTVA

PAŽLJIVO PROČITAJTE I SAČUVAJTE ZA KASNIJE REFERENCE!

UPOZORENJA

1. Pre upotrebe proizvoda, pročitajte sledeće uputstvo za upotrebu i sačuvajte ga. Originalni opis je napisan na mađarskom jeziku.
2. Ovaj uređaj mogu da koriste osobe sa smanjenim fizičkim, čulnim ili mentalnim sposobnostima ili nedostatkom iskustva i znanja, kao i deca od 12 godina, samo ako se to radi pod nadzorom ili su dobila relevantna uputstva radi bezbednog korišćenja uređaja i razumeju opasnosti koje proizilaze iz njihove upotrebe. Deca ne smeju da se igraju sa uređajem. Deca starija od 12 godina smeju da čiste ili vrše korisničko održavanje uređaja samo pod nadzorom. Držite decu mlađu od 12 godina dalje od uređaja i njegovog kabla za napajanje.
3. Uverite se da se uređaj nije oštetiо tokom transporta!
4. Može se koristiti samo sa priborom koji se isporučuje sa mašinom!
5. Uređaj postavljajte samo na čvrstu, horizontalnu površinu!
6. Uređaj ne sme biti povezan sa programskim prekidačem, vremenskim prekidačem ili odvojenim sistemima daljinskog upravljanja itd. koji se koriste zajedno, što može samostalno uključiti uređaj.
7. Može se koristiti samo u suvim unutrašnjim uslovima!
8. Postavite uređaj samo na čvrstu, horizontalnu površinu!
9. NE koristite uređaj u blizini kade, lavaboa, tuša, bazena ili saune!
10. Ne postavljajte uređaj na ili blizu električnog ili gasnog šporeta ili drugog izvora toplote.
11. Može se koristiti samo pod stalnim nadzorom!
12. Nemojte koristiti u blizini dece bez nadzora!
13. Uređaj se sme uključiti samo u potpuno sastavljenom stanju kako je opisano u ovom korisničkom priručniku!
14. Ako primetite bilo kakvu abnormalnost (npr. čujete neuobičajenu buku iz uređaja ili osetite miris paljevine), odmah ga isključite i izvucite utikač!
15. Zaštitite od prašine, vlage, sunčeve svetlosti i direktnog toplotnog zračenja!
16. Nikada ne dodirujte uređaj i priključni kabl mokrim rukama!
17. Proverite da kabl za napajanje i utikač ne dođu u kontakt sa vodom ili drugim tečnostima!
18. Uvek isključite uređaj iz struje kada ga ostavite bez nadzora i pre sastavljanja, rastavljanja i čišćenja.
19. Ne potapajte jedinicu motora u vodu!
20. Potpuno odmotajte priključni kabl!
21. Može se priključiti samo na uzemljenu zidnu utičnicu od 230 V~ / 50 Hz!
22. Nemojte koristiti produžni kabl ili razdelnik za povezivanje uređaja!
23. Postavite uređaj tako da je utikač lako dostupan i da se može jednostavno izvući!
24. Vodite priključni kabl tako da ne može ni slučajno da se izvuče ili da visi sa ivice stola!
25. Ne vodite kabl za napajanje preko oštih ivica niti dodirujte vruće površine.
26. Ako ga ne koristite duže vreme, isključite uređaj, a zatim izvucite kabl za povezivanje! Skladite uređaj na suvom i hladnom mestu!

27. Izvucite kabl za napajanje iz utičnice za utikač, a ne za kabl.
28. Zbog stalnih poboljšanja, tehnički podaci i dizajn mogu se promeniti bez prethodne najave.
29. Aktuelno uputstvo za upotrebu može se preuzeti sa veb stranice www.somogyi.hu.
30. Ne snosimo odgovornost za bilo kakve štamparske greške i izvinjavamo se ako ih ima.
31. Dozvoljena je samo privatna upotreba, ne industrijska!



Opasnost od strujnog udara! Zabranjeno rastavljati uređaj i njegove delove prepravljati! U slučaju bilo kojeg kvara ili oštećenja, odmah isključite uređaj i obratite se stručnom licu!



Ukoliko se ošteti priključni kabl, zamenu može da izvrši samo ovlašćeno lice uvoznika ili slična kvalifikovana osoba!

PUŠTANJE U RAD

1. Pre instalacije pažljivo uklonite materijal za pakovanje kako ne biste oštetili uređaj ili kabl za povezivanje. Nemojte puštati u rad u slučaju oštećenja!
2. Uređaj se može koristiti samo u suvim unutrašnjim uslovima!
3. Uključite uređaj u standardnu uzemljenu zidnu utičnicu.
4. Uređaj je sada spreman za upotrebu!

ČIŠĆENJE

1. Očistite uređaj nakon svake upotrebe!
2. Pre čišćenja isključite uređaj i isključite ga iz napajanja izvlačenjem utikača.
3. Očistite spoljašnjost uređaja blago vlažnom krpom. Nemojte koristiti agresivna sredstva za čišćenje! Voda ne sme da dospe u uređaj ili na električne komponente! Ne uranjajte uređaj u vodu!
4. Obrišite unutrašnjost uređaja suvim papirnim ubrusom.
5. Tokom zavarivanja folije, tečnosti iz folija mogu da se skupe u vakuumskoj komori. Da biste ih uklonili, koristite blagi sapun za suđe i toplu, vlažnu krpnu, a zatim obrišite vakuumsku komoru od tečnosti koja je ostala unutra. Zatim dobro osušite vakuumsku komoru.
6. Uvek držite poklopac uređaja otvorenim kada se ne koristi.

REŠAVANJE PROBLEMA

Fenomen problema	Moguće rešenje problema
Ništa se ne dešava kada se pritisne dugme za zavarivanje vakuum folije.	Proverite napajanje.
	Proverite da li je film ili kesica pravilno umetnuta.
	Proverite da li je zatvoreni poklopac dobro zatvoren.
Uređaj ne isisava vazduh iz folije.	Proverite da nema praznina, bora, nabora ili rupa u prethodno zatvorenoj foliji.
	Proverite da li su zaptivke labave, istrošene ili napukle.
	Proverite da li je folija pravilno umetnuta.
Folija nije zavarena.	Proverite da li prethodno zatvorene ivice imaju praznina, bora, nabora ili rupa.
	Vlaga iz hrane sa visokim sadržajem tečnosti sprečava pravilno zaptivanje kesice.
	Proverite da ste postavili foliju na ispravan položaj.



ODLAGANJE

Uređaje kojima je istekao radni vek sakupljajte posebno, ne mešajte ih sa komunalnim otpadom, to oštećuje životnu sredinu i može da naruši zdravlje ljudi i životinja! Ovakvi se uređaji mogu predati na reciklažu u prodavnicama gde ste ih kupili ili prodavnicama koje prodaju slične proizvode. Elektronski otpad se može predati i određenim reciklažnim centrima. Ovim štitiš okolinu, svoje zdravlje i zdravlje svojih sunarodnika. U slučaju nedoumica kontaktirajte vaše lokalne reciklažne centre. Prema važećim propisima prihvatamo i snosimo svu odgovornost.

DŮLEŽITÉ BEZPEČNOSTNÍ POKYNY

PEČLIVĚ SI PŘEČTĚTE A USCHOVEJTE PRO BUDOUCÍ POUŽITÍ!

UPOZORNĚNÍ

1. Před použitím výrobku si přečtete a dodržujte následující pokyny. Originální návod je v maďarštině.
2. Tento spotřebič by neměly používat osoby se sníženými fyzickými, smyslovými nebo duševními schopnostmi nebo osoby s nedostatkem zkušeností a znalostí nebo děti starší 12 let, pokud nejsou pod dohledem nebo nebyly poučeny o bezpečném používání spotřebiče a nerozumí souvisejícím rizikům. Děti by si se spotřebičem neměly hrát. Děti starší 12 let by měly čistit spotřebič nebo provádět jeho uživatelskou údržbu pouze pod dohledem. Děti mladší 12 let se nesmí ke spotřebiči a jeho napájecímu kabelu přibližovat.
3. Ujistěte se, že přístroj nebyl během přepravy poškozen!
4. Pouze pro použití s příslušenstvím dodaným se strojem!
5. Spotřebič pokládejte pouze na pevný a rovný povrch!
6. Spotřebič se nesmí používat ve spojení s programovým spínačem, časovým spínačem nebo samostatnými dálkově ovládanými systémy apod., které mohou spotřebič zapínat samostatně.
7. Pouze pro použití v suchých vnitřních podmínkách!
8. Spotřebič pokládejte pouze na pevný a rovný povrch!
9. **NEPOUŽÍVEJTE** v blízkosti vany, umyvadla, sprchy, bazénu nebo sauny!
10. Spotřebič nestavte na elektrický nebo plynový sporák nebo jiný zdroj tepla ani do jejich blízkosti.
11. Lze provozovat pouze pod stálým dohledem!
12. Nepoužívejte v blízkosti dětí bez dozoru!
13. Spotřebič se smí zapínat pouze v kompletně smontovaném stavu, jak je popsáno v tomto návodu k použití!
14. Pokud zjistíte jakékoli abnormality (např. uslyšíte neobvyklý hluk vycházející ze spotřebiče nebo ucítíte zápach spáleniny), okamžitě jej vypněte a odpojte od napájení.
15. Chraňte před prachem, vlhkostí, sluncem a přímým teplem!
16. Nikdy se nedotýkejte zařízení nebo připojovacího kabelu mokřýma rukama!
17. Dbejte na to, aby se napájecí kabel a zástrčka nedostaly do kontaktu s vodou nebo jinými tekutinami!
18. Pokud spotřebič ponecháte bez dozoru a před montáží, demontáží a čištěním jej vždy odpojte ze sítě.
19. Motorová jednotka nesmí být ponořena do vody!
20. Připojovací kabel zcela odviňte!
21. Měl by být připojen pouze k uzemněné zásuvce 230 V~ / 50 Hz!
22. Nepoužívejte k připojení spotřebiče prodlužovací kabel nebo napájecí lištu!
23. Spotřebič umístěte tak, aby byla zástrčka snadno přístupná a bylo možné ji vytáhnout.
24. Připojovací kabel ved'te tak, aby se nemohl náhodně vytrhnout nebo viset z okraje stolu!
25. Napájecí kabel nevedete podél ostrých hran ani se nedotýkejte horkých povrchů.
26. Pokud nebudete zařízení delší dobu používat, vypněte jej a odpojte napájecí kabel. Spotřebič skladujte na suchém a chladném místě!

27. Napájecí kabel odpojte ze zásuvky za zástrčku, nikoli za kabel.
28. Vzhledem k neustálému zlepšování se technické specifikace a design mohou změnit bez předchozího upozornění.
29. Aktuální návod k použití je ke stažení na adrese www.somogyi.hu.
30. Nepřebíráme žádnou odpovědnost za případné tiskové chyby a omlouváme se za případné nepřijemnosti.
31. Pouze pro soukromé účely, průmyslové využití není povoleno!



Nebezpečí úrazu proudem! Rozebírat, předělávat přístroj nebo jeho součást je přísně zakázáno! V případě jakéhokoli poškození přístroje nebo jeho součástí okamžitě jej odpojte od elektrické sítě a obraťte se na odborný servis!



Pokud se poškodí připojovací kabel, výměnu svěťte výhradně výrobci, zplnomocněné osobě, výrobce, nebo jinému odborníkovi!

UVEDENÍ DO PROVOZU

1. Před použitím opatrně odstraňte obalový materiál, aby nedošlo k poškození spotřebiče nebo přírodního kabelu. V případě jakéhokoli poškození přístroj neuvádějte do provozu!
2. Spotřebič používejte pouze v suchých vnitřních podmínkách!
3. Zapojte zařízení do standardní uzemněné zásuvky!
4. To znamená, že zařízení je připraveno k použití!

ČIŠTĚNÍ

1. Po každém použití spotřebič vyčistěte!
2. Před čištěním spotřebič vypněte a odpojte od napájení vytažením zástrčky.
3. K čištění vnější části spotřebiče použijte mírně navlhčený hadřík. Nepoužívejte agresivní čisticí prostředky! Nedopustěte, aby se voda dostala dovnitř spotřebiče nebo na elektrické součásti! Spotřebič nesmí být ponořen do vody!
4. Vnitřek spotřebiče otřete suchou papírovou utěrkou.
5. Během svařování fólií se mohou ve vakuové komoře shromažďovat kapaliny z fólií. Chcete-li je odstranit, použijte jemné mýdlo na mytí nádobí a teplý vlhký hadřík a poté otřete vakuovou komoru od všech zbývajících kapalin. Poté vakuovou komoru důkladně vysušte.
6. Pokud se nepoužívá, nechte víko vždy otevřené.

ŘEŠENÍ PROBLÉMŮ

Chyba	Možné řešení chyby
Po stisknutí tlačítka pro svařování vakuové fólie se nic neděje.	Zkontrolujte napájení.
	Zkontrolujte, zda je fólie nebo sáček správně vložen.
	Zkontrolujte, zda je zavřené víko správně zavřené.
Zařízení nevysává vzduch z fólie.	Zkontrolujte, zda nejsou na předtištěné fólii mezery, vlnky, záhyby nebo díry.
	Zkontrolujte, zda těsnění nejsou uvolněná, opotřebovaná nebo prasklá.
	Zkontrolujte, zda je fólie správně vložená.
Fólie není svařená.	Zkontrolujte, zda nejsou na předem zatavených okrajích mezery, záhyby, rýhy nebo díry.
	Vlhkost v potravinách s vysokým obsahem tekutin brání správnému uzavření sáčku.
	Ujistěte se, že jste fólii umístili na správné místo.

LIKVIDACE

Přístroje, které již nebudete používat, shromažďujte zvlášť a tyto nevhazujte do běžného komunálního odpadu, protože mohou obsahovat látky nebezpečné pro životní prostředí nebo škodlivé lidskému zdraví! Nepotřebné nebo nepoužitelné přístroje můžete zdarma odevzdat v místě distribuce, respektive u všech takových distributorů, kteří se zabývají prodejem zařízení, která mají stejné parametry a funkci. Odevzdat můžete i na sběrných místech určených ke shromažďování elektronického odpadu. Tak chráníte životní prostředí, své zdraví a zdraví ostatních. V případě jakéhokoli dotazu kontaktujte místní organizaci zabývající se zpracováním odpadu. Úlohy předepsané příslušnými právními předpisy vztahujícími se na výrobce vykonáváme a neseme s tímto spojené případné náklady.

VAŽNE SIGURNOSNE UPUTE
PAŽLJIVO PROČITAJTE I SAČUVAJTE ZA KASNIJE!

UPOZORENJA

1. Prije uporabe proizvoda pročitajte sljedeće upute i sačuvajte ga. Izvorni opis napisan je na mađarskom jeziku.
2. Ovaj uređaj mogu koristiti osobe sa smanjenim fizičkim, osjetilnim ili mentalnim sposobnostima, ili nedostatkom iskustva i znanja, kao i djeca od 12 godina, samo ako su pod nadzorom ili su dobila odgovarajuće upute radi sigurne uporabe uređaja i razumiju opasnosti koje proizlaze iz njihove uporabe. Djeca se ne smiju igrati s uređajem. Djeca starija od 12 godina smiju čistiti ili održavati uređaj samo ako su pod nadzorom. Držite djecu mlađu od 12 godina dalje od uređaja i njegovog kabela za napajanje.
3. Uvjerite se da se uređaj nije oštetiо tijekom transporta!
4. Može se koristiti samo s priborom isporučenim sa strojem!
5. Uređaj postavljajte samo na čvrstu, vodoravnu površinu!
6. Uređaj ne smije biti spojen na programski prekidač, vremenski prekidač ili odvojene sustave daljinskog upravljanja itd. koji se koriste zajedno, i koji mogu samostalno uključiti uređaj.
7. Može se koristiti samo u suhim zatvorenim uvjetima!
8. Uređaj postavljajte samo na čvrstu, vodoravnu površinu!
9. **NEMOJTE** koristiti uređaj u blizini kade, umivaonika, tuša, bazena ili saune!
10. Ne postavljajte uređaj na ili blizu električnog ili plinskog štednjaka ili drugog izvora topline.
11. Može se koristiti samo pod stalnim nadzorom!
12. Ne koristite u blizini djece bez nadzora!
13. Uređaj se smije uključiti samo u potpuno sastavljenom stanju kako je opisano u ovom korisničkom priručniku!
14. Ako primijetite bilo kakvu abnormalnost (npr. čujete neobičan zvuk iz uređaja ili osjetite miris paljevine), odmah ga isključite i izvucite utikač!
15. Zaštitite od prašine, vlage, sunčeve svjetlosti i izravnog toplinskog zračenja!
16. Nikada ne dirajte uređaj i priključni kabel mokrim rukama!
17. Provjerite da kabel za napajanje i utikač ne dolaze u kontakt s vodom ili drugim tekućinama!
18. Uvijek isključite uređaj iz struje kada ga ostavljate bez nadzora i prije sastavljanja, rastavljanja i čišćenja.
19. Ne potapajte jedinicu motora u vodu!
20. Potpuno odmotajte priključni kabel!
21. Smije se priključiti samo na 230 V~ / 50 Hz uzemljenu zidnu utičnicu!
22. Nemojte koristiti produžni kabel ili razdjelnik za spajanje uređaja!
23. Postavite uređaj tako da utikač bude lako dostupan i da se može jednostavno izvući!
24. Vodite priključni kabel tako da se ne može ni slučajno izvući ili visjeti s ruba stola!
25. Nemojte usmjeravati kabel za napajanje preko oštih rubova ili dodirivati vruće površine.
26. Ako ga ne koristite dulje vrijeme, isključite uređaj i zatim izvucite priključni kabel! Čuvajte uređaj na suhom i hladnom mjestu!

27. Izvucite kabel za napajanje iz utičnice držeći ga za utikač, a ne za kabel.
28. Zbog stalnih poboljšanja, tehnički podaci i dizajn mogu se promijeniti bez prethodne najave.
29. Aktualni korisnički priručnik može se preuzeti s web stranice www.somogyi.hu
30. Ne snosimo odgovornost za bilo kakve tiskarske pogreške i ispričavamo se ako ih ima.
31. Dopuštena je samo privatna uporaba, industrijska nije!



Opasnost od strujnog udara! Zabranjeno je rastaviti, modificirati uređaj ili njegov pribor! U slučaju oštećenja bilo kog dijela proizvoda, odmah ga isključite iz struje i obratite se stručnoj osobi!



Ako se priključni kabel za struju ošteti, njegovu zamjenu može izvršiti isključivo proizvođač, njegov serviser ili stručna osoba koja je obučena na odgovarajući način!

POKRETANJE

1. Prije instalacije pažljivo uklonite materijal za pakiranje kako ne biste oštetili uređaj ili spojni kabel. Nemojte puštati u rad u slučaju oštećenja!
2. Uređaj se može koristiti samo u suhim zatvorenim uvjetima!
3. Uključite uređaj u standardnu uzemljenu zidnu utičnicu.
4. Uređaj je sada spreman za upotrebu!

ČIŠĆENJE

1. Očistite uređaj nakon svake uporabe!
2. Prije čišćenja isključite uređaj i izvucite utikač iz struje.
3. Vanjski dio uređaja očistite lagano vlažnom krpom. Nemojte koristiti agresivna sredstva za čišćenje! Voda ne smije dospjeti u uređaj ili na električne komponente! Nemojte uranjati uređaj u vodu!
4. Obrišite unutrašnjost uređaja suhim papirnatim ručnikom.
5. Tijekom zavarivanja folije, tekućine iz folija se mogu skupiti u vakuumske komore. Da biste ih uklonili, upotrijebite blagi deterdžent za pranje posuđa i toplu, vlažnu krpom, zatim obrišite vakuumske komore od preostalih tekućina. Zatim temeljito osušite vakuumske komore.
6. Uvijek držite poklopac uređaja otvorenim kada se ne koristi.

RJEŠAVANJE PROBLEMA

Fenomen problema	Moguće rješenje problema
Ništa se ne događa kada se pritisne gumb za vakuumsko zavarivanje folije.	Provjerite napajanje.
	Provjerite jesu li folija ili vrećica ispravno umetnuti.
	Provjerite je li zatvoreni poklopac pravilno zatvoren.
Uređaj ne isisava zrak iz folije.	Provjerite nema li praznina, nabora, nabora ili rupa u prethodno zatvorenoj foliji.
	Provjerite brtve, ima li labavih, istrošenih ili napuknutih.
	Provjerite je li folija pravilno umetnuta.
Folija nije zavarena.	Provjerite ima li na prethodno zatvorenim rubovima praznina, nabora, nabora ili rupa.
	Vlaga iz hrane s visokim sadržajem tekućine sprječava pravilno zatvaranje vrećice.
	Provjerite jeste li postavili foliju u pravilan položaj.



RASPOLAGANJE

Uređaji koji se odlažu u otpad se trebaju izdvojeno prikupljati, odvojeno od otpada iz kućanstva, jer mogu u sebi sadržati komponente koje su opasne po okoliš i ljudsko zdravlje! Korišteni ili uređaji koji se odlažu u otpad se besplatno mogu odnijeti na mjesto njihove distribucije, odnosno kod takvog distributera koji vrši prodaju uređaja istih karakteristika i funkcije. Mogu se odložiti i na deponijima koji su specijalizirani za odlaganje elektronskog otpada. Ovime Vi štite Vaš okoliš, Vaše i zdravlje drugih ljudi. Ukoliko imate pitanja, obratite se lokalnoj organizaciji za odlaganje otpada. Prihvaćamo na sebe zakonom određene obveze koje su propisane za proizvođače i sve troškove koji su u vezi s tim.

EN VACUUM SEALER

CHARACTERISTICS

power: 100 W • automatic and manual vacuuming • suction max -0,8 bar • separate welding function • welding length: max 30 cm • welding width: 2 mm • accessories: mini foil cutter, vacuum tube, 5 pcs 20 x 30 cm pouch • spare foil types: HGF2030, HGF2840, HGF28500

USE

Vacuum packaging of food

- Note: Vacuum packaging is NOT a substitute for refrigeration or freezing. Perishable foods that require refrigeration must be refrigerated or frozen even after vacuum packaging!
- IMPORTANT: Due to the risk of anaerobic bacteria growth, fresh mushrooms, onions and garlic should never be vacuum packed.
- For best results, it is important to vacuum pack fresh food.
- If the food has started to spoil, vacuum packaging can only slow down the process. Microorganisms can still grow in low oxygen environments and additional measures may be needed to eliminate them.
- Always defrost frozen vacuum-packed foods in the refrigerator or microwave. Never defrost perishable foods at room temperature.
- You can reheat vacuum-bagged food in the microwave, always puncture the bag to allow the hot air to escape.

Making bags in individual sizes

- The vacuum foil cutter is an accessory with a removable foil cutter.
- Remove the foil cutter from its holder and cut a length of foil from a foil pouch roll.
- Make sure you cut in a straight line.
- Open the lid and place one end of the cut bag on the heating rod.
- Close the lid by pressing down on both sides until you hear a clicking sound.
- WARNING: The appliance will NOT work properly if the cover is not closed properly. Always make sure the lid is closed on both sides for proper operation.
- Press the "SEAL ONLY" button to seal the bag. The red LED will light up continuously during the process.
- As soon as the indicator light goes out, press the release buttons on both sides of the machine and remove the custom welded pouch.

Foil welding only

- Place the items to be sealed in the pre-cut or custom-sized bag.
- Open the lid and place the open end of the bag on the heating rod.
- Close the lid by pressing down on both sides until you hear a clicking sound.
- Press the "SEAL ONLY" button to start the welding process. The red LED will light up continuously during the process.
- As soon as the indicator light goes out, press the release buttons on both sides of the machine and remove the sealed bag.

Vacuum foil welding

- Place the items to be sealed in the pre-cut or custom-sized bag. Leave at least 5 cm between the contents of the bag and the top to allow the bag to contract.
- Open the lid and insert the open end of the bag into the vacuum chamber.
- Close the lid by pressing down on both sides until you hear a clicking sound.
- To start the vacuuming process, press the "VACUUM SEAL" button. Once the air is removed, the unit will continue to vacuum and then seal. During the process the green LED will be lit continuously.
- As soon as the indicator light goes out, press the release buttons on both sides of the machine and remove the welded pouch.

"PULSE" manual vacuum

As the machine always uses the maximum suction force during vacuum welding, delicate objects in vacuum bags can be damaged. The "PULSE" function allows you to control the amount of vacuum and the time the vacuum is applied. You can also avoid the machine sucking moisture out of the bag when packing juicier foods.

- Place the items to be sealed in the pre-cut or custom-sized bag. Leave at least 5 cm between the contents of the bag and the top to allow the bag to contract.
- Open the lid and insert the open end of the bag into the vacuum chamber.
- Close the lid by pressing down on both sides until you hear a clicking sound.
- Press and hold the "PULSE" button to start the vacuum. You can interrupt the vacuuming process at any time by releasing the "PULSE" button and restart it by pressing it again.
- When the vacuum level has reached the desired level, press the "SEAL ONLY" button to close the bag. The red LED will light up continuously during the process.
- As soon as the indicator light goes out, press the release buttons on both sides of the machine and remove the sealed bag.

Delete

Press the "Cancel" button to cancel any of the device's processes.

External vacuum option, vacuum tanks

Attention! Vacuum tank not included. Accessory vacuum tube with suction nozzle diameter: 5,5mm

- Wipe the lid and the bottom of the tank, making sure the tank is clean and dry before vacuuming.
- Place the food in the container, leaving at least 1.5cm between the food and the lid.
- Place the lid on the container and insert one end of the vacuum tube into the external vacuum port on the appliance. Insert the other end into the opening of the container. In all cases, make sure that the fit is tight and that the tank opening is in the correct position.
- Close the lid by pressing down on both sides until you hear a clicking sound.
- Press the "VACUUM SEAL" button to start vacuuming.
- Vacuuming is designed with automatic operation. The machine is equipped with a vacuum gauge sensor that stops the vacuum process when the pressure in the tank reaches the limit.
- The vacuum process can be interrupted at any time by pressing the "CANCEL" button.
- Once the vacuuming process is complete and the indicator light has gone out, you can safely remove the accessory hose from the appliance and the container.
- Close the opening of the tank.

TECHNICAL DATA

power supply:	220-240 V~, 50-60 Hz
power:	100 W
contact protection class:	II
noise level:	68 dB(A)
device size:	240 x 255 x 180 mm
spare film types:	HGF2030 (20 x 30 cm) HGF2840 (28 x 40 cm) HGF28500 (28 x 500 cm)

H VÁKUUMOS FÓLIAHEGESZTŐ

JELLEMZŐK

teljesítmény: 100 W • automatikus és manuális vákuumozás • szívóerő max. -0,8 bar • külön hegesztés funkció • hegesztés hossza: max. 30 cm • hegesztés szélessége: 2 mm • tartozék: mini fóliavágó, vákuumcső, 5 db 20 x 30 cm tasak • tartalékfólia típusok: HGF2030, HGF2840, HGF28500

HASZNÁLAT

Élelmiszerek vákuumsomagolása

1. Figyelem! A vákuumsomagolás NEM helyettesíti a hűtést vagy fagyasztást. A hűtést igénylő romlandó élelmiszereket a vákuumsomagolás után is hűteni kell, vagy le kell fagyasztani!
2. FONTOS: Az anaerob baktériumok elszaporodásának veszélye miatt a friss gombát, hagymát és fokhagymát soha nem szabad vákuum csomagolni.
3. A legjobb eredmény érdekében fontos, hogy friss élelmiszereket vákuum csomagoljon.
4. Ha az élelmiszer romlásnak indult, a vákuumsomagolás csak lelassíthatja a folyamatot. Mikroorganizmusok továbbra is növekedhetnek alacsony oxigéntartalmú környezetben, és további intézkedésekre lehet szükség a kiküszöbölésükhöz.
5. A fagyasztott vákuumsomagolt élelmiszereket mindig hűtőszekrényben vagy mikrohullámú sütőben olvassza fel. A romlandó élelmiszereket soha ne szobahőmérsékleten olvassza fel.
6. A vákuumzacskókat ételeket újra melegítheti mikrohullámú sütőben, ilyenkor mindig szűrje ki a tasakot, hogy a forró levegő távozhasson.

Egyedi méretű fóliatasakok készítése

1. A vákuumos fóliahegesztő tartozék, kivehető fóliavágóval rendelkezik.
2. Vegye ki a fóliavágót a tartórekeszből, és egy fólia tasaktekercsről vágjon le egy kívánt hosszúságú részt.
3. Ügyeljen rá, hogy egyenes vonalban vágjon.
4. Nyissa fel a fedelet és helyezze a vágott tasak egyik végét a fűtőrudra.
5. Zárja le a fedelet úgy, hogy mindkét oldalánál lenyomja, amíg kattanó hangot nem hall.
6. Figyelem! A készülék NEM fog megfelelően működni, ha nem zárja le a megfelelően a fedelet. Mindig győződjön meg arról, hogy a fedél mindkét oldalán zárva van a megfelelő működés érdekében.
7. Nyomja meg a „SEAL ONLY” gombot a tasak lehegesztéséhez. A folyamat során a piros LED végig világít.
8. Amint a jelzőfény kialszik, nyomja meg a kioldógombokat a gép mindkét oldalán, és vegye ki az egyedi méretre hegesztett tasakot.

Csak fóliahegesztés

1. Helyezze a lezárandó tárgyakat az előre kivágott vagy egyedi méretezésű tasakba.
2. Nyissa fel a készülék fedelét, és helyezze a zsák nyitott végét a fűtőrudra.
3. Zárja le a fedelet úgy, hogy mindkét oldalánál lenyomja, amíg kattanó hangot nem hall.
4. A hegesztési folyamat elindításához nyomja meg a "SEAL ONLY" gombot. A folyamat során a piros LED végig világít.
5. Amint a jelzőfény kialszik, nyomja meg a kioldógombokat a gép mindkét oldalán, és vegye ki a lehegesztett tasakot.

Vákuumos fóliahegesztés

1. Helyezze a lezárandó tárgyakat az előre kivágott vagy egyedi méretezésű tasakba. Hagyjon legalább 5 cm távolságot a tasak tartalma és a teteje között, hogy a tasak összehúzódjon.
2. Nyissa fel a készülék fedelét, és helyezze a zsák nyitott végét a vákuumkamrába.
3. Zárja le a fedelet úgy, hogy mindkét oldalánál lenyomja, amíg kattanó hangot nem hall.

4. A vákuumozási folyamat elindításához nyomja meg a "VACUUM SEAL" gombot. A levegő eltávolítása után az egység tovább vákuumoz, majd lezár. A folyamat során a zöld LED végig világít.

5. Amint a jelzőfény kialszik, nyomja meg a kioldógombokat a gép mindkét oldalán, és vegye ki a lehegesztett tasak kivételéhez.

„PULSE” manuális vákuumozás

Mivel vákuumos hegesztés során a készülék mindig a maximum szívóerőt használja, így vákuumtasakban lévő kényesebb tárgyak sérülhetnek. A „PULSE” funkcióval irányíthatja a vákuum mértékét, és a vákuumozás idejét. Továbbá léduzsabb ételek csomagolásánál elkerülheti így hogy a készülék kiszívja a tasakból a nedvességet.

1. Helyezze a lezárandó tárgyakat az előre kivágott vagy egyedi méretezésű tasakba. Hagyjon legalább 5 cm távolságot a tasak tartalma és a teteje között, hogy a tasak összehúzódjon.
2. Nyissa fel a készülék fedelét, és helyezze a zsák nyitott végét a vákuumkamrába.
3. Zárja le a fedelet úgy, hogy mindkét oldalánál lenyomja, amíg kattanó hangot nem hall.
4. Tartsa nyomva a „PULSE” gombot a vákuumozás megkezdéséhez. A „PULSE” gomb elengedésével bármikor megszakíthatja a vákuumozási folyamatot, ismételt nyomva tartásával pedig újra elindíthatja azt.
6. Amikor a vákuumozás mértéke elérte a kívánt szintet nyomja meg a "SEAL ONLY" gombot a tasak lezárásához. A folyamat során a piros LED végig világít.
7. Amint a jelzőfény kialszik, nyomja meg a kioldógombokat a gép mindkét oldalán, és vegye ki a lehegesztett tasakot.

Törlés

A „Cancel” gombot megnyomva a készülék bármelyik folyamatát megszakíthatja.

Külső vákuumozási lehetőség, vákuumtartályok

Figyelem! Vákuumtartály nem tartozék. Tartozék vákuumcső szívóka átmérő: 5,5 mm

1. Törölje le a tartály fedelét és a tartály alját, vákuumozás előtt győződjön meg arról, hogy a tartály tiszta és száraz.
2. Helyezze az élelmiszert a tartályba, és hagyjon legalább 1,5cm helyet az étel és a fedél között.
3. Helyezze a fedelet a tartályra, és dugja be a vákuumcső egyik végét a készüléken lévő külső vákuumozási lehetőség nyílásába. Helyezze a másik végét a tartály nyílására. Minden esetben ügyeljen rá, hogy az illeszkedés szoros legyen, és hogy a tartály nyílása a megfelelő pozícióban legyen.
4. Zárja le a készülék fedelét úgy, hogy mindkét oldalánál lenyomja, amíg kattanó hangot nem hall.
5. A vákuumozás elindításához nyomja meg a "VACUUM SEAL" gombot.
6. A vákuumozást automatikus üzemmóddal tervezték. A gép vákuummérő érzékelővel van felszerelve, amely leállítja a vákuum folyamatát, ha tartályban a nyomás eléri az értékhatárt.
7. A vákuum folyamat bármikor megszakítható a „CANCEL” gomb megnyomásával.
8. Miután a vákuumozási folyamat befejeződött, és a jelzőfény kialudt, biztonságosan eltávolíthatja a tartozéktömlőt a készülékből és a tartályból.
9. Zárja le a tartály nyílását.

MŰSZAKI ADATOK

tápellátás: 220-240 V-, 50-60 Hz
teljesítmény: 100 W
érintésvédelmi osztály: II
zajszint: 68 dB(A)
készülék mérete: 240 x 255 x 180 mm
tartalékfólia típusok: HGF2030 (20 x 30 cm)
..... HGF2840 (28 x 40 cm)
..... HGF28500 (28 x 500 cm)

SK VÁKUOVÁ ZVÁRAČKA FÓLIÍ

CHARAKTERISTIKA

- výkon: 100 W • automatické a ručné vákuovanie • sacia sila max -0,8 bar
- samostatná funkcia zvrárania • dĺžka zvaru: max. 30 cm • šírka zvaru: 2 mm
- príslušenstvo: mini rezačka na fóliu, vákuová trubica, 5 ks vreciek 20 x 30 cm
- typy náhradných fólií: HGF2030, HGF2840, HGF28500

POUŽÍVAJTE

Vákuové balenie potravín

1. Poznámka: Vákuové balenie NIE JE náhradou za chladenie alebo mrazenie. Potraviny podliehajúce skaze, ktoré si vyžadujú chladenie, musia byť chladené alebo mrazené aj vo vákuovom balení!
2. DÔLEŽITÉ: Vzhľadom na riziko vzniku anaeróbných baktérií by sa čerstvé huby, cibuľa a cesnak nikdy nemali vákuovo baliť.
3. Na dosiahnutie najlepších výsledkov je dôležité vákuovo baliť čerstvé potraviny.
4. Ak sa potraviny začali kaziť, vákuové balenie môže tento proces len spomaliť. Mikroorganizmy môžu rásť aj v prostredí s nízkym obsahom kyslíka a na ich odstránenie môžu byť potrebné ďalšie opatrenia.
5. Mrazené vákuovo balené potraviny vždy rozmrazujte v chladničke alebo v mikrovlnnej rúre. Nikdy nerozmrazujte potraviny podliehajúce skaze pri izbovej teplote.
6. Potraviny vo vákuových vreckách môžete ohrievať v mikrovlnnej rúre, pričom vždy prepichnete vrecko, aby mohol uniknúť horúci vzduch.

Výroba vrecúšok v jednotlivých veľkostiach

1. Príslušenstvom vákuovej zväračky fólie je odnímateľný rezač fólie.
2. Vyberte rezačku fólie z držiaka a odstrihnite z rolky fólie dlhý kus fólie.
3. Dbajte na to, aby ste strihali v rovnej línii.
4. Otvorte veko a jeden koniec rozrezaného vrecka položte na vykurovaciu tyč.
5. Zatvorte veko zatlačením na obidve strany, kým nebudete počuť cvaknutie.
6. Upozomenie: Spotrebič nebude fungovať správne, ak kryt nebude správne zatvorený. Pre správnu prevádzku sa vždy uistite, že je kryt zatvorený z oboch strán.
7. Stlačením tlačidla "SEAL ONLY" vrecko uzavrite. Počas procesu bude nepretržite svietiť červená LED dióda.
8. Hneď ako kontrolka zhasne, stlačte uvoľňovacie tlačidlá na oboch stranách zariadenia a vyberte vlastné zvrárané vrecko.

Len zvráranie fólií

1. Vložte položky do vopred vystrihnutého vrecka alebo do vrecka vlastnej veľkosti.
2. Otvorte veko a otvorený koniec vrecka položte na vykurovaciu tyč.
3. Zatvorte veko zatlačením na obidve strany, kým nebudete počuť cvaknutie.
4. Stlačením tlačidla "SEAL ONLY" spustíte proces zvrárania. Počas procesu bude nepretržite svietiť červená LED dióda.
5. Hneď ako kontrolka zhasne, stlačte uvoľňovacie tlačidlá na oboch stranách zariadenia a vyberte zatavené vrecko.

Vákuové zvráranie fólií

1. Vložte položky do vopred vystrihnutého vrecka alebo do vrecka vlastnej veľkosti. Medzi obsahom vrecka a vrchom nechajte aspoň 5 cm, aby sa vrecko mohlo stiahnuť.
2. Otvorte veko a otvorený koniec vrecka vložte do vákuovej komory.
3. Zatvorte veko zatlačením na obidve strany, kým nebudete počuť cvaknutie.
4. Ak chcete spustiť proces vysávania, stlačte tlačidlo "VACUUM SEAL". Po odstránení vzduchu bude prístroj pokračovať vo vysávaní a potom sa utesní. Počas procesu bude nepretržite svietiť zelená LED dióda.
5. Hneď ako kontrolka zhasne, stlačte uvoľňovacie tlačidlá na oboch stranách zariadenia a vyberte zvrárané vrecko.

Ručné odsávanie "PULSE"

Keďže stroj počas vákuového zvrárania vždy využíva maximálnu saciu silu, môže dôjsť k poškodeniu jemných predmetov vo vákuových vreckoch. Funkcia "PULSE" umožňuje regulovať množstvo vákuu a čas, počas ktorého sa vákuum aplikuje. Môžete tiež zabrániť tomu, aby stroj vysával vlhkosť zo sáčku pri balení štvrtatejších potravín.

1. Vložte položky do vopred vystrihnutého vrecka alebo do vrecka vlastnej veľkosti. Medzi obsahom vrecka a vrchom nechajte aspoň 5 cm, aby sa vrecko mohlo stiahnuť.
2. Otvorte veko a otvorený koniec vrecka vložte do vákuovej komory.
3. Zatvorte veko zatlačením na obidve strany, kým nebudete počuť cvaknutie.
4. Stlačením a podržaním tlačidla "PULSE" spustíte odsávanie. Proces odsávania môžete kedykoľvek prerušiť uvoľnením tlačidla "PULSE" a opätovným stlačením ho znovu spustiť.
5. Keď úroveň vákuu dosiahne požadovanú úroveň, stlačte tlačidlo "SEAL ONLY", aby ste vrecko uzavreli. Počas tohto procesu bude nepretržite svietiť červená LED dióda.
6. Hneď ako kontrolka zhasne, stlačte uvoľňovacie tlačidlá na oboch stranách zariadenia a vyberte zatavené vrecko.

Zrušenie

Stlačením tlačidla "Cancel" zrušíte ktorýkoľvek proces zariadenia.

Možnosť externého vákuu, vákuové nádoby

Pozor! Vákuová nádoba nie je súčasťou balenia. Vákuová trubica so sacou hubicou s priemerom: 5,5 mm je príslušenstvom.

1. Pred odsávaním utrite veko a dno nádoby a uistite sa, že je nádoba čistá a suchá.
2. Potraviny vložte do nádoby tak, aby medzi nimi a vekom zostala vzdialenosť aspoň 1,5 cm.
3. Na nádobu nasadte veko a jeden koniec vákuovej trubice zasuňte do vonkajšieho vákuového portu na spotrebiči. Druhý koniec zasuňte do otvoru nádoby. Vo všetkých prípadoch sa uistite, že je uloženie tesné a že otvor nádoby je v správnej polohe.
4. Zatvorte veko zatlačením na obidve strany, kým nebudete počuť cvaknutie.
5. Stlačením tlačidla "VACUUM SEAL" spustíte odsávanie.
6. Odsávanie je navrhnuté s automatickou prevádzkou. Stroj je vybavený snímačom vákuometra, ktorý zastaví proces vákuovania, keď tlak v nádobe dosiahne limitnú hodnotu.
7. Proces odsávania môžete kedykoľvek prerušiť stlačením tlačidla "CANCEL".
8. Po dokončení odsávania a zhasnutí kontrolky môžete bezpečne vybrať hadicu príslušenstva zo spotrebiča a nádoby.
9. Zatvorte otvor nádrže.

TECHNICKÉ ÚDAJE

nápanie:	220-240 V~, 50-60 Hz
výkon:	100 W
trieda ochrany proti dotyku:	II
hlučnosť:	68 dB(A)
rozmery:	240 x 255 x 180 mm
typy náhradných fólií:	HGF2030 (20 x 30 cm) HGF2840 (28 x 40 cm) HGF28500 (28 x 500 cm)

RO APARAT DE VIDAT SI SIGILAT

CARACTERISTICI

putere: 100 W • vidare automată și manuală • forța de aspirație max -0,8 bar • funcție separată de sigilare • lungime de sigilare: max 30 cm • lățime de sigilare: 2 mm • accesorii: mini cutter de folii, tub de vidare, 5 bucați pungi de 20 x 30 cm • tipuri de folie de rezervă: HGF2030, HGF2840, HGF28500

UTILIZARE

Ambalarea în vid a alimentelor

- Atenție: Ambalarea în vid NU este un substitut pentru refrigerare sau congelare. Alimentele perisabile care necesită refrigerare trebuie să fie refrigerate sau congelate chiar și după ambalarea în vid!
- IMPORTANT! Din cauza riscului de dezvoltare bacteriană anaerobă, ciupercile proaspete, ceapa și usturoiul nu trebuie niciodată ambalate în vid.
- Pentru cele mai bune rezultate, este important să ambalați în vid alimentele proaspete.
- Dacă alimentele au început să se strice, ambalarea în vid nu poate decât să încetinească procesul. Microorganismele se pot dezvolta în continuare în medii cu un nivel scăzut de oxigen și este posibil să fie necesare măsuri suplimentare pentru a le elimina.
- Dezgheteți întotdeauna alimentele congelate și ambalate în vid în frigider sau în cuptorul cu microunde. Nu decongealați niciodată alimentele perisabile la temperatura camerei.
- Alimentele ambalate în vid pot fi încălzite în cuptorul cu microunde, perforați întotdeauna punga pentru a permite aerului cald să se evacueze.

Realizarea pungilor în dimensiuni individuale

- Accesorii de vidat folie dispune de un cutter folie detașabil.
- Scoateți cutterul de folie din suportul său și tăiați o lungime de folie dintr-o rolă de pungă.
- Asigurați-vă că tăiați în linie dreaptă.
- Deschideți capacul și așezați un capăt al pungii tăiate pe tija de încălzire.
- Închideți capacul apăsând în jos pe ambele părți până când auziți un clic.
- Atenție: Aparatul NU va funcționa corect dacă capacul nu este închis corespunzător. Asigurați-vă întotdeauna că capacul este închis pe ambele părți pentru o funcționare corectă.
- Apăsați butonul "SEAL ONLY" pentru a sigila punga. În timpul procesului, LED-ul roșu va fi aprins continuu.
- Imediat ce lumina se stinge, apăsați butoanele de eliberare de pe ambele părți ale aparatului și scoateți punga sigilată de dimensiunea personalizată.

Doar sigilare

- Așezați obiectele care urmează să fie sigilate în punga pretăiată sau de dimensiunea personalizată.
- Deschideți capacul și așezați capătul deschis al pungii pe tija de încălzire.
- Închideți capacul apăsând în jos pe ambele părți până când auziți un clic.
- Apăsați butonul "SEAL ONLY" pentru a începe procesul de sigilare. În timpul procesului, LED-ul roșu va fi aprins continuu.
- Imediat ce lumina se stinge, apăsați butoanele de eliberare de pe ambele părți ale aparatului și scoateți punga sigilată.

Vidare și sigilare

- Așezați obiectele care urmează să fie sigilate în punga pretăiată sau de dimensiunea personalizată. Lăsați un spațiu de cel puțin 5 cm între conținutul pungii și partea superioară pentru a permite contracția pungii.
- Deschideți capacul și așezați capătul deschis al pungii în camera de vid.
- Închideți capacul apăsând în jos pe ambele părți până când auziți un clic.
- Apăsați butonul "VACUUM SEAL" pentru a începe procesul de vidare. Odată ce aerul este eliminat, aparatul va continua să vizeze și apoi să sigileze. În timpul procesului, LED-ul verde va fi aprins continuu.
- Imediat ce indicatorul luminos se stinge, apăsați butoanele de eliberare de pe ambele părți ale aparatului și scoateți punga sigilată.

Vidare manuală „PULSE”

Deoarece aparatul utilizează întotdeauna forța maximă de vidare în timpul sigilării în vid, obiectele delicate din pungile de vid pot fi deteriorate. Funcția "PULSE" vă permite să controlați nivelul de vidare și timpul în care este aplicat vidarea. De asemenea, puteți evita ca aparatul să aspire umiditatea din pungă atunci când împachetați alimente mai succulente.

- Așezați obiectele care urmează să fie sigilate în punga pretăiată sau de dimensiunea personalizată. Lăsați un spațiu de cel puțin 5 cm între conținutul pungii și partea superioară pentru a permite contracția pungii.
- Deschideți capacul și așezați capătul deschis al pungii în camera de vid.
- Închideți capacul apăsând în jos pe ambele părți până când auziți un clic.
- Apăsați și mențineți apăsat butonul "PULSE" pentru a porni vidarea. Puteți întrerupe procesul de vidare în orice moment prin eliberarea butonului "PULSE" și îl puteți reporni apăsându-l din nou.
- Când nivelul de vidare a ajuns la nivelul dorit, apăsați butonul "SEAL ONLY" pentru a sigila punga. În timpul procesului, LED-ul roșu va fi aprins continuu.
- Imediat ce lumina se stinge, apăsați butoanele de eliberare de pe ambele părți ale aparatului și scoateți punga sigilată.

Ștergere

Apăsați butonul "Cancel" (Anulare) pentru a anula oricare dintre procesele aparatului.

Opțiunea de vidare externă, caserole pentru vidat

Atenție! Caserola pentru vidat nu este un accesoriu. Diametrul duzei tubului de vid accesoriu: 5,5 mm.

- Ștergeți capacul și partea inferioară a caserolei, asigurându-vă că acestea este curată și uscată înainte de vidare.
- Așezați alimentele în caserolă, lăsând un spațiu de cel puțin 1,5 cm între alimente și capac.
- Puneți capacul pe caserolă și introduceți un capăt al tubului de vid în portul de vid extern al aparatului. Introduceți celălalt capăt în deschiderea caserolei. În toate cazurile, asigurați-vă că ați montat strâns și că deschiderea caserolei este în poziția corectă.
- Închideți capacul aparatului apăsând în jos pe ambele părți până când auziți un clic.
- Apăsați butonul "VACUUM SEAL" pentru a începe vidarea.
- Vidarea este proiectată cu modul automat. Aparatul este dotat cu un senzor de vidimetru care oprește procesul de vidare atunci când presiunea din caserolă atinge nivelul limită.
- Procesul de vidare poate fi întrerupt în orice moment prin apăsarea butonului "CANCEL".
- Odată ce procesul de vidare este finalizat și indicatorul luminos s-a stins, puteți scoate în siguranță tubul de vid pentru accesorii din aparat și din caserolă.
- Închideți orificiul de deschidere al caserolei.

DATE TEHNICE

alimentare:220-240 V~; 50-60 Hz
putere:100 W
clasa de protecție la atingere:.....II
nivel de zgomot:.....68 dB(A)
dimensiunea aparatului:.....240 x 255 x 180 mm
tipuri de folie de rezervă:HGF2030 (20 x 30 cm)
.....HGF2840 (28 x 40 cm)
.....HGF28500 (28 x 500 cm)

D VAKUUM-FOLIENSCHWEISSGERÄT

EIGENSCHAFTEN

Leistung: 100 W • automatisches und manuelles Vakuumieren • Absaugung max -0,8 bar • separate Schweißfunktion • Schweißlänge: max 30 cm • Schweißbreite: 2 mm • Zubehör: Mini-Folienschneider, Vakuumschlauch, 5 Stk. 20 x 30 cm Beutel • Ersatzfolientypen: HGF2030, HGF2840, HGF28500

VERWENDUNG

Vakuumverpackung von Lebensmitteln

1. Hinweis: Die Vakuumverpackung ist KEIN Ersatz für das Kühlen oder Einfrieren. Verderbliche Lebensmittel, die gekühlt werden müssen, müssen auch nach der Vakuumverpackung gekühlt oder eingefroren werden!
2. **WICHTIG:** Wegen der Gefahr des Wachstums anaerober Bakterien sollten frische Pilze, Zwiebeln und Knoblauch niemals vakuumverpackt werden.
3. Für ein optimales Ergebnis ist es wichtig, frische Lebensmittel zu vakuumieren.
4. Haben die Lebensmittel bereits begonnen zu verderben, kann die Vakuumverpackung diesen Prozess nur verlangsamen. In einer sauerstoffarmen Umgebung können immer noch Mikroorganismen wachsen, und es können zusätzliche Maßnahmen erforderlich sein, um sie zu beseitigen.
5. Tauen Sie tiefgekühlte, vakuumverpackte Lebensmittel immer im Kühlschrank oder in der Mikrowelle auf. Tauen Sie verderbliche Lebensmittel niemals bei Raumtemperatur auf.
6. Sie können vakuumverpackte Lebensmittel in der Mikrowelle aufwärmen, dazu müssen Sie den Beutel immer durchstechen, damit die heiße Luft entweichen kann.

Herstellung von Beuteln in individuellen Größen

1. Der Vakuum-Folienschneider ist ein Zubehörteil mit einem abnehmbaren Folienschneider.
2. Nehmen Sie den Folienschneider aus seiner Halterung und schneiden Sie ein Stück Folie von einer Folienbeutelrolle ab.
3. Achten Sie darauf, dass Sie in einer geraden Linie schneiden.
4. Öffnen Sie den Deckel und legen Sie ein Ende des aufgeschnittenen Beutels auf den Heizstab.
5. Schließen Sie den Deckel, indem Sie ihn an beiden Seiten herunterdrücken, bis Sie ein Klickgeräusch hören.
6. **WARNUNG:** Das Gerät funktioniert NICHT richtig, wenn der Deckel nicht richtig geschlossen ist. Achten Sie immer darauf, dass der Deckel auf beiden Seiten geschlossen ist, damit das Gerät ordnungsgemäß funktioniert.
7. Drücken Sie die Taste "SEAL ONLY", um den Beutel zu verschließen. Die rote LED leuchtet während des Vorgangs.
8. Sobald die Anzeigelampe erloschen ist, drücken Sie die Entriegelungstasten auf beiden Seiten des Geräts und nehmen Sie den speziell geschweißten Beutel heraus.

Nur Folienschweißen

1. Legen Sie die zu versiegelnden Gegenstände in den vorgeschrittenen oder individuell zugeschnittenen Beutel.
2. Öffnen Sie den Deckel und legen Sie das offene Ende des Beutels auf den Heizstab.
3. Schließen Sie den Deckel, indem Sie ihn an beiden Seiten herunterdrücken, bis Sie ein Klickgeräusch hören.
4. Drücken Sie die Taste "SEAL ONLY", um den Schweißvorgang zu starten. Die rote LED leuchtet während des Vorgangs.
5. Sobald die Anzeigelampe erlischt, drücken Sie die Entriegelungstasten an beiden Seiten des Geräts und nehmen Sie den versiegelten Beutel heraus.

Vakuum-Folienschweißen

1. Legen Sie die zu versiegelnden Gegenstände in den vorgeschrittenen oder individuell zugeschnittenen Beutel. Lassen Sie einen Abstand von mindestens 5 cm zwischen dem Inhalt des Beutels und der Oberseite, damit sich der Beutel zusammenziehen kann.
2. Öffnen Sie den Deckel und führen Sie das offene Ende des Beutels in die Vakuumkammer ein.
3. Schließen Sie den Deckel, indem Sie ihn an beiden Seiten herunterdrücken, bis Sie ein Klickgeräusch hören.

4. Um den Vakuumiervorgang zu starten, drücken Sie die Taste "VACUUM SEAL". Sobald die Luft entfernt ist, fährt das Gerät mit dem Vakuumieren fort und versiegelt dann. Während des Vorgangs leuchtet die grüne LED kontinuierlich.
5. Sobald die Anzeigelampe erlischt, drücken Sie die Entriegelungstasten auf beiden Seiten des Geräts und nehmen Sie den verschweißten Beutel heraus.

Handsauger "PULSE"

Da das Gerät beim Vakuumschweißen immer die maximale Saugkraft einsetzt, können empfindliche Gegenstände in Vakuumbeuteln beschädigt werden. Mit der Funktion "PULSE" können Sie die Stärke des Vakuums und die Dauer der Vakuumierung steuern. Außerdem können Sie vermeiden, dass das Gerät beim Verpacken von saftigeren Lebensmitteln Feuchtigkeit aus dem Beutel saugt.

1. Legen Sie die zu versiegelnden Gegenstände in den vorgeschrittenen oder individuell zugeschnittenen Beutel. Lassen Sie einen Abstand von mindestens 5 cm zwischen dem Inhalt des Beutels und der Oberseite, damit sich der Beutel zusammenziehen kann.
2. Öffnen Sie den Deckel und führen Sie das offene Ende des Beutels in die Vakuumkammer ein.
3. Schließen Sie den Deckel, indem Sie ihn an beiden Seiten herunterdrücken, bis Sie ein Klickgeräusch hören.
4. Drücken und halten Sie die Taste "PULSE", um den Saugvorgang zu starten. Sie können den Saugvorgang jederzeit unterbrechen, indem Sie die "PULSE"-Taste loslassen und durch erneutes Drücken wieder starten.
6. Wenn das Vakuum den gewünschten Wert erreicht hat, drücken Sie die Taste "SEAL ONLY", um den Beutel zu verschließen. Die rote LED leuchtet während des Vorgangs.
7. Sobald die Anzeigelampe erlischt, drücken Sie die Entriegelungstasten an beiden Seiten des Geräts und nehmen Sie den versiegelten Beutel heraus.

Löschen

Drücken Sie die Taste "CANCEL", um einen beliebigen Vorgang des Geräts abzubrechen.

Externe Vakuumpopton, Vakuamtanks

Achtung! Vakuumpopton nicht enthalten. Zubehör Vakuumschlauch mit Saugdüse Durchmesser: 5,5 mm

1. Wischen Sie den Deckel und den Boden des Tanks ab und stellen Sie sicher, dass der Tank sauber und trocken ist, bevor Sie ihn absaugen.
2. Legen Sie die Lebensmittel in den Behälter und lassen Sie einen Abstand von mindestens 1,5 cm zwischen den Lebensmitteln und dem Deckel.
3. Setzen Sie den Deckel auf den Behälter und stecken Sie das eine Ende des Vakuumschlauchs in den externen Vakuumanschluss des Geräts. Stecken Sie das andere Ende in die Öffnung des Behälters. Vergewissern Sie sich in jedem Fall, dass der Sitz dicht ist und die Öffnung des Behälters sich in der richtigen Position befindet.
4. Schließen Sie den Deckel, indem Sie ihn an beiden Seiten herunterdrücken, bis Sie ein Klickgeräusch hören.
5. Drücken Sie die Taste "VACUUM SEAL", um den Saugvorgang zu starten.
6. Das Vakuumieren ist für einen automatischen Betrieb ausgelegt. Die Maschine ist mit einem Vakuummeter-Sensor ausgestattet, der den Vakuumprozess stoppt, wenn der Druck im Tank den Grenzwert erreicht.
7. Der Vakuumiervorgang kann jederzeit durch Drücken der Taste "CANCEL" abgebrochen werden.
8. Wenn der Saugvorgang abgeschlossen und die Kontrollleuchte erloschen ist, können Sie den Zubehörschlauch gefahrlos vom Gerät und dem Behälter abnehmen.
9. Schließen Sie die Öffnung des Tanks.

TECHNISCHE DATEN

Stromversorgung:	220-240 V~, 50-60 Hz
Leistung:	100 W
Berührungsschutzklasse:	II
Geräuschpegel:	68 dB(A)
Gerätegröße:	240 x 255 x 180 mm
Ersatzfolientypen:	HGF2030 (20 x 30 cm) HGF2840 (28 x 40 cm) HGF28500 (28 x 500 cm)



VAKUM ZAVARIVAČ FOLIJE

KARAKTERISTIKE

snaga: 100 V • automatski i ručno vakumisanje • usisna sila mak. -0,8 bara
 • posebna funkcija zavarivanja • dužina zavarivanja: maks. 30 cm • širina zavarivanja: 2 mm • pribor: mini rezač folije, vakumska cev, 5 kesica 20 x 30 cm
 • tipovi rezervnih folija: HGF2030, HGF2840, HGF28500

KORIŠTENJE

Vakuumsko pakovanje hrane

1. Pažnja: Vakuum pakovanje NIJE zamena za hlađenje ili zamrzavanje. Pokvarljive namirnice koje zahtevaju hlađenje moraju da se čuvaju u frižideru ili zamrznut čač i nakon vakuumskog pakovanja!
2. VAŽNO: Sveže pečurke, luk i beli luk nikada se ne sme pakovati u vakuum zbog rizika od razmnožavanja anaerobnih bakterija.
3. Za najbolje rezultate, važno je vakuumirati svežu hranu.
4. Ako je hrana počela da se kvari, vakuum pakovanje može samo da uspori proces. Mikroorganizmi i dalje mogu da rastu u okruženjima sa niskim sadržajem kiseonika i mogu biti potrebne dodatne mere za njihovo eliminisanje.
5. Uvek odmrzavajte zamrznutu vakuumsku hranu u frižideru ili mikrotalasnoj pećnici. Nikada ne odmrzavajte kvarljivu hranu na sobnoj temperaturi.
6. Hrana u vakuum vrećama se može ponovo zagrejati u mikrotalasnoj pećnici, u tom slučaju uvek probušite kesu kako bi vruć vazduh mogao da izađe.

Prtljavanje kesica pojedinačnih veličina

1. Vakuumski zaptivač folije je dodatak i ima uklonjivi rezač folije.
2. Izvadite rezač za foliju iz odeljka za odlaganje i isecite deo željene dužine iz rolne kesice od folije.
3. Uverite se da sečete u pravoj liniji.
4. Otvorite poklopac i stavite jedan kraj isečene kesice na grejač.
5. Zatvorite poklopac pritiskom na obe strane dok ne čujete klik.
6. Pažnja: Uređaj NEĆE ispravno raditi ako ne zatvorite poklopac pravilno. Uvek proverite da li je poklopac zatvoren sa obe strane radi pravilnog rada.
7. Pritisnite dugme „SAMO SEAL“ da zavarite kesicu. Tokom procesa, crvena LED lampica svetli.
8. Kada se indikatorska lampica ugasi, pritisnite dugmad za otpuštanje sa obe strane mašine i uklonite kesicu prilagođene veličine.

Samo zavarivanje folije

1. Stavite predmete koje treba upakovati u unapred isečenu ili prilagođenu kesu.
2. Otvorite poklopac uređaja i postavite otvoreni kraj vrećice na grejnu šipku.
3. Zatvorite poklopac pritiskom na obe strane dok ne čujete klik.
4. Pritisnite dugme „SEAL ONLY“ da biste započeli proces zavarivanja. Tokom procesa, crvena LED lampica svetli.
5. Kada se indikatorska lampica ugasi, pritisnite dugmad za otpuštanje sa obe strane mašine i uklonite zavarenu kesicu.

Vakuumsko zavarivanje folije

1. Stavite predmete koje želite zatvoriti u unapred isečenu ili prilagođenu kesu. Ostavite razmak od najmanje 5 cm između sadržaja kesice i vrha kako bi se kesica skupila.
2. Otvorite poklopac uređaja i stavite otvoreni kraj vrećice u vakuumsku komoru.
3. Zatvorite poklopac pritiskom na obe strane dok ne čujete klik.
4. Pritisnite dugme "VACUUM SEAL" da započnete proces vakuumisanja. Nakon uklanjanja vazduha, jedinica nastavlja da vakuumiše, a zatim se zatvara. Tokom procesa, zelena LED lampica svetli.
5. Kada se indikatorska lampica ugasi, pritisnite dugme za otpuštanje sa obe strane mašine i uklonite ih da biste uklonili zavarivanu kesicu.

"PULSE" ručno vakuumiranje

Pošto uređaj uvek koristi maksimalnu snagu isisavanja tokom vakuumskog zavarivanja, osetljiviji predmeti u vakuum vrećici mogu da se oštete. Pomoću funkcije "PULSE" možete kontrolisati meru vakuma i vreme isisavanja. Staviše, kada pakujete sočniju hranu, možete izbeći da uređaj isisava vlagu iz kesice.

1. Stavite predmete koje želite upakovati u unapred isečenu ili prilagođenu kesu. Ostavite razmak od najmanje 5 cm između sadržaja kesice i vrha kako bi se kesica skupila.
2. Otvorite poklopac uređaja i stavite otvoreni kraj vrećice u vakuumsku komoru.
3. Zatvorite poklopac pritiskom na obe strane dok ne čujete klik.
4. Pritisnite i držite dugme "PULSE" da biste započeli vakuumiranje. Otpuštanjem dugmeta „PULSE“ možete prekinuti proces usisavanja u bilo kom trenutku, a ponovnim držanjem možete ga ponovo pokrenuti.
5. Kada stepen vakuumiranja dostigne željeni nivo, pritisnite dugme „SEAL ONLY“ da zavarite kesu. Tokom procesa, crvena LED lampica svetli.
7. Kada se indikatorska lampica ugasi, pritisnite dugmad za otpuštanje sa obe strane mašine i uklonite zavarenu kesicu.

Brisanje

Možete otkazati bilo koji proces uređaja pritiskom na dugme "Cancel".

Opcija spoljašnjeg vakuumiranja, vakuum rezervoari

Pažnja! Vakuum rezervoar nije uključen. Dodatna vakuumska cev prečnik usisne čaše: 5,5 mm

1. Obrisite poklopac rezervoara i dno rezervoara, proverite da li je rezervoar čist i сув pre usisavanja.
2. Stavite hranu u posudu i ostavite najmanje 1,5 cm prostora između hrane i poklopca.
3. Postavite poklopac na posudu i umetnite jedan kraj vakuumske cevi u otvor spoljne opcije za usisavanje na uređaju. Stavite drugi kraj u otvor kontejnera. U svakom slučaju, uverite se da je čvrsto pritanjanje i da je otvor rezervoara u ispravnom položaju.
4. Zatvorite poklopac uređaja tako što ćete pritisnuti nadole sa obe strane dok ne čujete klik.
5. Pritisnite dugme "VACUUM SEAL" da započnete vakuumiranje.
6. Vakuumiranje je dizajnirano sa automatskim režimom. Mašina je opremljena senzorom za merenje vakuma, koji zaustavlja proces vakuma ako pritisak u rezervoaru dostigne granicu vrednosti.
7. Proces vakuumiranja se može prekinuti u bilo kom trenutku pritiskom na dugme "CANCEL".
8. Kada se proces vakuumiranja završi i indikatorska lampica se ugasi, bezbedno je ukloniti crevo za dodatnu opremu iz uređaja i rezervoara.
9. Zatvorite otvor rezervoara.

SPECIFIKACIJE

napajanje:.....	220-240 V~, 50-60 Hz
snaga:.....	100 W
klasa zaštite kontakta:.....	II
nivo buke:	68 dB(A)
veličina uređaja:	240 x 255 x 180 mm
tipovi rezervnih folija:	HGF2030 (20 x 30 cm)
	HGF2840 (28 x 40 cm)
	HGF28500 (28 x 500 cm)

CHARAKTERISTIKA

příkon: 100 W • automatické a ruční odsávání • odsávání max -0,8 bar • samostatná funkce svařování • délka svařování: max 30 cm • šířka svařování: 2 mm • příslušenství: mini řezačka fólií, vakuová trubice, 5 ks sáčků 20 x 30 cm • náhradní typy fólií: HGF2030, HGF2840, HGF28500

POUŽITÍ**Vakuové balení potravin**

1. Poznámka: Vakuové balení NENÍ náhradou za chlazení nebo mražení. Potraviny podléhající rychlé zkáze, které vyžadují chlazení, musí být i po vakuovém balení uchovávány v chladu nebo zmrazeny!
2. DŮLEŽITÉ: Čerstvé houby, cibule a česnek by se nikdy neměly vakuově balit kvůli riziku vzniku anaerobních bakterií.
3. Pro dosažení nejlepších výsledků je důležité vakuově balit čerstvé potraviny.
4. Pokud se potraviny začnou kazit, vakuové balení může tento proces pouze zpomalit. Mikroorganismy se mohou množit i v prostředí s nízkým obsahem kyslíku a k jejich eliminaci mohou být nutná další opatření.
5. Zmrazené vakuově balené potraviny vždy rozmrazujte v chladničce nebo mikrovlnné troubě. Nikdy nerozmrazujte potraviny podléhající rychlé zkáze při pokojové teplotě.
6. Potraviny ve vakuových sáčcích můžete ohřívát v mikrovlnné troubě, sáček vždy propichnete, aby mohl uniknout horký vzduch.

Výroba unikátních sáčků v různých rozměrech

1. Vakuová řezačka fólie je příslušenství s odnímatelným řezačem fólie.
2. Vyměte řezačku fólie z držáku a z role sáčku uřízněte kus fólie.
3. Dbejte na to, abyste řezali rovně.
4. Otevřete víko a jeden konec rozříznutého sáčku položte na topnou tyč.
5. Zavřete víko stisknutím obou stran, dokud neuslyšíte cvaknutí.
6. UPOZORNĚNÍ: Spotřebič NEBUDE správně fungovat, pokud nebude kryt řádně uzavřen. Pro správnou funkci se vždy ujistěte, že je víko zavřené z obou stran.
7. Stisknutím tlačítka "SEAL ONLY" sáček uzavřete. Během procesu bude nepřetržitě svítit červená kontrolka.
8. Jakmile kontrolka zhasne, stiskněte uvolňovací tlačítka na obou stranách stroje a vyjměte vlastní svařovaný sáček.

Pouze svařování fólií

1. Vložte předměty, které mají být vakuované, do předem vystřiženého sáčku nebo sáčku vlastní velikosti.
2. Otevřete víko a položte otevřený konec sáčku na topnou tyč.
3. Zavřete víko stisknutím obou stran, dokud neuslyšíte cvaknutí.
4. Stisknutím tlačítka "SEAL ONLY" zahájíte proces svařování. Během procesu bude nepřetržitě svítit červená LED dioda.
5. Jakmile kontrolka zhasne, stiskněte uvolňovací tlačítka na obou stranách stroje a vyjměte uzavřený sáček.

Vakuové svařování fólií

1. Vložte předměty, které mají být zapečetěny, do předem vystřiženého sáčku nebo sáčku vlastní velikosti. Mezi obsahem sáčku a jeho horní částí ponechte alespoň 5 cm, aby se sáček mohl smrštít.
2. Otevřete víko a otevřený konec sáčku vložte do vakuové komory.
3. Zavřete víko stisknutím obou stran, dokud neuslyšíte cvaknutí.
4. Vysávání zahájíte stisknutím tlačítka "VACUUM SEAL". Po odstranění vzduchu bude přístroj pokračovat ve vakuování a poté v utěšování. Během procesu bude nepřetržitě svítit zelená kontrolka LED.
5. Jakmile kontrolka zhasne, stiskněte uvolňovací tlačítka na obou stranách stroje a vyjměte svařené sáček.

"PULSE" manuální vakuování

Protože stroj při vakuovém svařování vždy využívá maximální sací sílu, může dojít k poškození choulostivých předmětů ve vakuových sáčcích. Funkce "PULSE" umožňuje regulovat množství vakua a dobu, po kterou je vakuum aplikováno. Můžete také zabránit tomu, aby přístroj při balení štvatnějších potravin vysál ze sáčku vlhkost.

1. Vložte předměty, které mají být zapečetěny, do předem vystřiženého sáčku nebo sáčku vlastní velikosti. Mezi obsahem sáčku a jeho horní částí ponechte alespoň 5 cm, aby se sáček mohl smrštít.
2. Otevřete víko a otevřený konec sáčku vložte do vakuové komory.
3. Zavřete víko stisknutím obou stran, dokud neuslyšíte cvaknutí.
4. Stisknutím a podržením tlačítka "PULSE" spustíte vysávání. Proces vysávání můžete kdykoli přerušit uvolněním tlačítka "PULSE" a opětovným stisknutím jej spustit.
5. Po dosažení požadované úrovně vakua stiskněte tlačítko "SEAL ONLY" a sáček uzavřete. Během tohoto procesu bude nepřetržitě svítit červená kontrolka.
6. Jakmile kontrolka zhasne, stiskněte uvolňovací tlačítka na obou stranách stroje a vyjměte uzavřený sáček.

Storno

Stisknutím tlačítka "Cancel" zrušíte kterýkoliv z procesů zařízení.

Možnost externího vakua, vakuové nádrže

Pozor! Vakuová nádrž není součástí dodávky. Průměr vakuové trubice se sací hubicí: 5,5 mm.

1. Před vysáváním otřete víko a dno nádrže a ujistěte se, že je nádrž čistá a suchá.
2. Vložte potraviny do nádoby tak, aby mezi nimi a víkem zůstala vzdálenost alespoň 1,5 cm.
3. Nasadte víko na nádobu a jeden konec vakuové trubice zasuňte do vnějšího vakuového portu na spotřebiči. Druhý konec zasuňte do otvoru nádoby. Ve všech případech se ujistěte, že je uchycení těsné a že je otvor nádoby ve správné poloze.
4. Zavřete víko stisknutím obou stran, dokud neuslyšíte cvaknutí.
5. Stisknutím tlačítka "VACUUM SEAL" zahájíte vysávání.
6. Vysávání je navrženo s automatickým provozem. Stroj je vybaven snímačem vakuumetru, který zastaví proces vakuování, když tlak v nádrži dosáhne mezní hodnoty.
7. Proces vysávání lze kdykoli přerušit stisknutím tlačítka "CANCEL".
8. Po dokončení vysávání a zhasnutí kontrolky můžete bezpečně vyjmout hadici příslušenství ze spotřebiče a nádoby.
9. Zavřete otvor nádrže.

TECHNICKÉ ÚDAJE

napájení:.....	220-240 V-, 50-60 Hz
výkon:.....	100 W
třída ochrany proti dotyku:	II
hladina hluku:.....	68 dB(A)
rozměry zařízení:	240 x 255 x 180 mm
typy náhradních fólií:	HGF2030 (20 x 30 cm)
	HGF2840 (28 x 40 cm)
	HGF28500 (28 x 500 cm)

HR BIH VAKUUMSKI ZAVARIVAČ FOLIJE

KARAKTERISTIKE

snaga: 100 W • automatsko i ručno vakumisanje • usisna snaga maks. -0,8 bara • zasebna funkcija zavarivanja • duljina zavarivanja: max 30 cm • širina zavarivanja: 2 mm • pribor: mini rezač folije, vakuumska cijev, 5 vrećica 20 x 30 cm • vrste rezervnih folija: HGF2030, HGF2840, HGF28500

KORIŠTENJE

Vakuumsko pakiranje hrane

1. Pažnja: Vakuumsko pakiranje NIJE zamjena za hlađenje ili zamrzavanje. Kvarljive namirnice koje zahtijevaju hlađenje moraju se hladiti ili zamrzavati čak i nakon vakumiranja!
2. VAŽNO: Svježe gljive, luk i češnjak nikada se ne smiju vakuumirati zbog opasnosti od razmnožavanja anaerobnih bakterija.
3. Za najbolje rezultate važno je vakuumirati svježu hranu.
4. Ako se hrana počela kvartiti, vakumiranje može samo usporiti proces. Mikroorganizmi još uvijek mogu rasti u okruženjima s niskim sadržajem kisika i možda će biti potrebne dodatne mjere za njihovo uklanjanje.
5. Smrznutu vakumiranu hranu uvijek odmrzavajte u hladnjaku ili mikrovalnoj pećnici. Kvarljivu hranu nikada nemojte odmrzavati na sobnoj temperaturi.
6. Hranu u vakumiranoj vrećici možete podgrijati u mikrovalnoj pećnici, u tom slučaju uvijek probušite vrećicu kako bi vrući zrak izašao.

Izrada vrećica po individualnim dimenzijama

1. Vakuumski zavarivač folije je dodatak i ima uklonjivi rezač folije.
2. Izvadite rezač folije iz pretinca za pohranu i izrežite dio željene duljine od role vrećice folije.
3. Pazite da režete u ravnoj liniji.
4. Otvorite poklopac i stavite jedan kraj izrezane vrećice na grijaču šipku.
5. Zatvorite poklopac pritiskom prema dolje s obje strane dok ne čujete klik.
6. Pažnja: Uređaj NEĆE ispravno raditi ako ne zatvorite poklopac kako treba. Uvijek provjerite je li poklopac zatvoren s obje strane radi ispravnog rada.
7. Pritisnite tipku "SEAL ONLY" za zavarivanje vrećice. Tijekom procesa svijetli crvena LED lampica.
8. Nakon što se indikatorno svjetlo ugasi, pritisnite gumba za otpuštanje s obje strane uređaja i uklonite vrećicu prilagođene veličine.

Samo zavarivanje folije

1. Stavite predmete koje želite upakovati u unaprijed izrezanu vrećicu ili vrećicu prilagođene veličine.
2. Otvorite poklopac uređaja i stavite otvoreni kraj vrećice na grijaču šipku.
3. Zatvorite poklopac pritiskom prema dolje s obje strane dok ne čujete klik.
4. Pritisnite tipku „SEAL ONLY“ za početak procesa zavarivanja. Tijekom procesa svijetli crvena LED lampica.
5. Nakon što se indikatorno svjetlo ugasi, pritisnite gumba za otpuštanje s obje strane stroja i uklonite zavarenu vrećicu.

Vakuumski zavarivanje folije

1. Stavite predmete koje želite zatvoriti u unaprijed izrezanu vrećicu ili vrećicu prilagođene veličine. Ostavite razmak od najmanje 5 cm između sadržaja vrećice i vrha kako bi se vrećica skupila.
2. Otvorite poklopac uređaja i stavite otvoreni kraj vrećice u vakuumsku komoru.
3. Zatvorite poklopac pritiskom prema dolje s obje strane dok ne čujete klik.
4. Pritisnite tipku "VACUUM SEAL" za početak procesa vakumiranja. Nakon uklanjanja zraka, jedinica nastavlja s vakumisanjem i zatim se zatvara. Tijekom procesa svijetli zelena LED lampica.
5. Nakon što se indikatorno svjetlo ugasi, pritisnite gumba za otpuštanje s obje strane stroja i uklonite ih kako biste uklonili zavarivanu vrećicu.

"PULSE" ručno vakumisanje

Budući da uređaj uvijek koristi maksimalnu snagu isisavanja tijekom vakuuskog zavarivanja, osjetljivi predmeti u vrećici za vakumiranje se mogu oštetiti. S funkcijom "PULSE" možete kontrolirati mjeru vakuuma i vrijeme vakumiranja. Nadalje, kada pakirate sočniju hranu, možete izbjeći da uređaj isisava vlagu iz vrećice.

1. Stavite predmete koje želite zatvoriti u unaprijed izrezanu vrećicu ili vrećicu prilagođene veličine. Ostavite razmak od najmanje 5 cm između sadržaja vrećice i vrha kako bi se vrećica skupila.
2. Otvorite poklopac uređaja i stavite otvoreni kraj vrećice u vakuumsku komoru.
3. Zatvorite poklopac pritiskom prema dolje s obje strane dok ne čujete klik.
4. Pritisnite i držite tipku "PULSE" za početak vakumiranja. Otpuštanjem tipke "PULSE" u bilo kojem trenutku možete prekinuti proces vakumiranja, a ponovnim držanjem pritisnutom možete ga ponovo pokrenuti.
5. Kada je stupanj vakumiranja dosegao željenu razinu, pritisnite tipku "SEAL ONLY" za zavarivanje vrećice. Tijekom procesa svijetli crvena LED lampica.
6. Nakon što se indikatorno svjetlo ugasi, pritisnite gumba za otpuštanje s obje strane stroja i uklonite zavarenu vrećicu.

Brisanje

Možete poništiti bilo koji proces na uređaju pritiskom na gumb "Cancel".

Mogućnost vanjskog vakumiranja, vakuumski spremnici

Pažnja! Vakuum spremnik nije uključen. Promjer usisne čašice za vakuumsku cijev: 5,5 mm

1. Obrišite poklopac spremnika i dno spremnika, provjerite je li spremnik čist i suh prije vakumiranja.
2. Stavite hranu u posudu i ostavite najmanje 1,5 cm prostora između hrane i poklopca.
3. Stavite poklopac na spremnik i umetnite jedan kraj vakuumske cijevi u otvor opcije vanjskog vakuuma na uređaju. Drugi kraj stavite u otvor posude. U svim slučajevima provjerite je li čvrsto pričvršćen i je li otvor spremnika u ispravnom položaju.
4. Zatvorite poklopac uređaja pritiskom prema dolje s obje strane dok ne čujete zvuk klika.
5. Pritisnite gumb "VACUUM SEAL" za početak vakumiranja.
6. Vakumiranje je dizajnirano s automatskim načinom rada. Stroj je opremljen senzorom za mjerenje vakuuma, koji zaustavlja proces vakuuma ako tlak u spremniku dosegne graničnu vrijednost.
7. Proces vakumiranja se može prekinuti u bilo kojem trenutku pritiskom na tipku "CANCEL".
8. Nakon što je postupak usisavanja završen i indikatorna lampica se ugasila, sigurno je ukloniti dodatno crijevo iz uređaja i spremnika.
9. Zatvorite otvor spremnika.

TEHNIČKI PODACI

napajanje:.....	220-240 V-, 50-60 Hz
snaga:.....	100 W
klasa zaštite od kontakta:.....	II
razina buke:.....	68 dB(A)
veličina uređaja:	240 x 255 x 180 mm
vrste rezervnih folija:	HGF2030 (20 x 30 cm)
	HGF2840 (28 x 40 cm)
	HGF28500 (28 x 500 cm)

Producer / gyártó / výrobca / producător / Hersteller / proizvođač / výrobce / proizvođač:
SOMOGYI ELEKTRONIC® • H – 9027 • Győr, Gesztenyefa út 3. • www.somogyi.hu

Distribútor: **SOMOGYI ELEKTRONIC SLOVENSKO s. r. o.**
Ul. gen. Klapku 77, 945 01 Komárno, SK • Tel.: +421/0/35 7902400 • www.somogyi.sk

Distribuitor: **S.C. SOMOGYI ELEKTRONIC S.R.L.**
J12/2014/13.06.2006 C.U.I.: RO 18761195
Cluj-Napoca, județul Cluj, România, Str. Prof. Dr. Gheorghe Marinescu, nr. 2, Cod poștal: 400337
Tel.: +40 264 406 488, Fax: +40 264 406 489 • www.somogyi.ro

Uvoznik za SRB: **ELEMENTA d.o.o.**
Jovana Mikića 56, 24000 Subotica, Srbija • Tel: +381(0)24 686 270 • www.elementa.rs
Zemlja uvoza: Mađarska • Zemlja porekla: Kina • Proizvođač: Somogyi Elektronik Kft.

Uvoznik za HR: **ZED d.o.o.**
Industrijska c. 5, 10360 Sesvete, Hrvatska • Tel: +385 1 2006 148 • www.zed.hr
Uvoznik za BiH: **DIGITALIS d.o.o.**
M. Spahie 2A/30, 72290 Novi Travnik, BiH • Tel: +387 61 095 095 • www.digitalis.ba
Proizvođač: Somogyi Elektronik Kft, Gesztenyefa ut 3, 9027 Győr, Mađarska

