

instruction manual
eredeti használati utasítás
návod na použitie
manual de utilizare
uputstvo za upotrebu
návod k použití
uputa za uporabu

EN -Safety and maintenance / H - Biztonság és karbantartás / SK - Bezpečnosť a údržba / RO - Siguranță și întreținere / SRB-MNE - Bezbednost i održavanje / CZ - Bezpečnost a údržba / HR-BIH - Sigurnost i održavanje

3 – 20

EN -Functions / H - Funkciók / SK - Funkcie / RO - Funcții / SRB-MNE - Funkcije / CZ - Funkce / HR-BIH - Funkcije

21 – 24



SF 40 BK

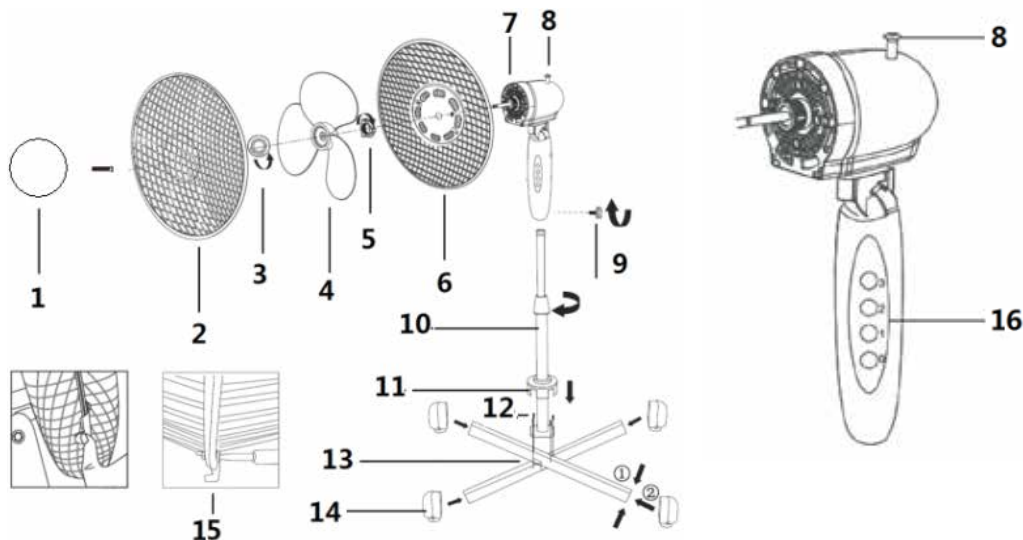


SF 40 WH



figure 1. • 1. ábra • 1. obraz • figura 1. • 1. skica • 1. obrázek • 1. slika

figure 2. • 2. ábra • 2. obraz • figura 2. • 2. skica • 2. obrázek • 2. slika



	EN	H	SK	RO	SRB-MNE	CZ	HR-BIH
	STRUCTURE (Figure 1.)	FELEPÍTÉS (1. ábra)	ŠTRUKTÚRA (1. obrázok)	STRUCTURĂ (Figura 1.)	SASTAVNI DELOVI (1. skica)	POPIS (1. schéma)	DJELOVI UREĐAJA (Slika 1.)
1.	plastic front panel	műanyag előlap	plastový predný panel	panou frontal din plastic	plastična prednja ploča	Plastový přední panel	plastična prednja ploča
2.	front grille, with grille fixing lugs	első rács, rácsrögzítő fűlékkel	predná mriežka, s upevňovacími úchytkami	grilă față, cu clapete pentru fixarea grilei	prednja mrežica sa ušicama za pričvršćivanje	Přední mřížka s úchyty pro upevnění mřížky	prednja rešetka s jezdicama za pričvršćivanje rešetke
3.	fan blade fixing screw	ventilátorlapát rögzítőcsavar	skrutka na upevnenie vrtule	șurub fixare paletă de ventilator	šaraf za fiksiranje lopatice	šroub pro upevnění lopatek ventilátoru	vijak za pričvršćivanje lopatica ventilatora
4.	fan blade	ventilátorlapát	vrtuľa	paletă de ventilator	lopatica ventilatora	lopatica ventilátoru	lopatica ventilatora
5.	rear grille fixing screw	hátsó rácsot rögzítő csavar	skrutka na upevnenie zadnej mriežky	șurub pentru fixarea grilei spate	šarafi za fiksiranje zadnje mrežice	Šroub pro upevnění zadní mřížky	vijak za pričvršćivanje stražnje rešetke
6.	rear grille, carrying handle	hátsó rács, hordfűl	zadná mriežka, držiak	grilă spate, mâner transport	zadnja mrežica, drška	zadní mřížka, madlo	stražnja rešetka, ušica za nošenje
7.	engine	motor	motor	motor	motor	motor	motor
8.	oscillation switch	oszcillálás kapcsoló	spinač oscilácie	buton oscilare	prekidač za oscilaciju	spinač oscilace	oscilacijski prekidač
9.	manual fixing screw	kézi rögzítőcsavar	manuálna upevňovacia skrutka	șurub fixare manuală	šarafi za fiksiranje	ručni upevňovací šroub	vijak za ručno pričvršćivanje
10.	tripod	állvány	stojan	stativ	stalak	stojan	stalak
11.	plastic cover element	műanyag takaróelem	plastový krycí prvok	element de acoperire din plastic	plastični poklopac	plastový krycí prvek	plastični pokrovni element
12.	stand fixing screws (4 pcs)	állványrögzítő csavarok (4 db)	skrutky na upevnenie stojana (4 ks)	șuruburi fixare stativ (4 buc)	šarafi za fiksiranje stalka (4 kom.)	upevňovací šrouby stojanu (4 ks)	vijci za pričvršćivanje postolja (4 kom.)
13.	metal skids	fém talpak	kovové nožičky	picioare metalice	metalno postolje	kovové nožičky	metalni potplati
14.	plastic fastener (4 pieces)	műanyag záróelem (4 db)	plastová koncovka (4 ks)	element de închidere din plastic (4 buc)	plastični poklopci (4 kom.)	plastové upevňovací prvky (4 ks)	plastični element za zatvaranje (4 kom.)
15.	grid fixing screw	rácsrögzítő csavar	skrutka na upevnenie mriežky	șurub fixare grilă	šaraf za fiksiranje mrežice	šroub pro upevnění	vijak za pričvršćivanje rešetke

	STRUCTURE	FELEPÍTÉS	ŠTRUKTÚRA	STRUCTURĂ	SASTAVNI DELOVI	POPIS	DJELOVI UREĐAJA
	(Figure 2.)	(2. ábra)	(2. obrázok)	(Figura 2.)	(2. skica)	(2. schéma)	(Slika 2.)
8.	oscillation toggle switch	oszcillálás kapcsoló	spinač oscilácie	comutator de oscilație	prekidač oscilacije	oscilacini spinač	oscilacijski prekidač
16.	mode switches	fokozatkapsolók	spinače stupňov rýchlosti	înterupătoare cu trepte	prekidač za odabir brzine	rychlostni spinače	pozicijski prekidač

EN **STANDING FAN**


IMPORTANT SAFETY INSTRUCTIONS


READ CAREFULLY AND KEEP FOR FUTURE REFERENCE!

WARNINGS

1. Before using this product, please read and keep the following operating instructions. The original language of the description is Hungarian.
2. This device should not be used by individuals with reduced physical, sensory or mental capabilities, or who lack experience and knowledge, while children aged 8 years and older must be supervised or instructed in the safe use of the device and understand the hazards involved. Children should not play with the device. Children may clean the device or perform user maintenance only under supervision.
3. Ensure that the device was not damaged during transport.
4. The device must not be used in combination with a programmable switch, time switch or separate remote-controlled systems, etc., which can independently switch the device on, as the possible covering or incorrect positioning of the device may cause an accident.
5. Never use in areas where flammable vapours or explosive dust could be released. Do not operate in flammable or explosive environments.
6. Operate only under constant supervision.
7. Do not operate around children without supervision.
8. Suitable for use in dry indoor conditions only. Keep away from humid environments (e.g. bathrooms, swimming pools).
9. DO NOT use the device in the vicinity of a bathtub, sink, shower, swimming pool or sauna.
10. Do not use the device in vehicles or in confined spaces (< 5 m²) (e.g. elevator).
11. If the device will not be used for a longer period of time, switch it off and unplug it from the wall socket.
12. Before moving the device, always disconnect it from the power supply.
13. Only move it by the carrying handle.
14. If you notice any irregularities (e.g. an unusual noise coming from the device or a burning smell), switch it off and disconnect the power supply immediately.
15. Take care that no objects or liquids penetrate through the openings.
16. Do not allow exposure to dust, humidity, sunlight or direct heat.
17. Disconnect the appliance before cleaning by unplugging it from the power supply.
18. Before removing or replacing the protective grill, disconnect the fan by unplugging it from the power supply.
19. Never touch the device or the power cable with wet hands.
20. Only connect to 230 V~ / 50 Hz sockets.
21. Unwind the power cable completely.
22. Do not run the power cable across the device.

23. Do not run the power cable under a carpet, mat, etc.
24. Position the device so that the plug is easily accessible and can be unplugged.
25. Run the power cable so that it cannot be unplugged accidentally or tripped over.
26. Technical data and design are subject to change without notice due to continuous developments.
27. The latest operating instructions can be downloaded from www.somogyi.hu.
28. We do not assume any responsibility for printing errors and apologise for any inconvenience caused.
29. Only for personal, not industrial use!

 **Danger of electric shock!** Do not dismantle or modify the device or its accessories. In case of damage to any part, unplug it from the power supply immediately and contact a qualified electrician.

 If the power cable is damaged, only the manufacturer, its repair service provider or a similarly qualified technician should replace it!

ASSEMBLING AND SETTING UP THE DEVICE

1. Carefully remove the packaging material to avoid damaging the plastic wrapping with scissors or a knife.
2. Press the upper metal base into the lower metal base in the middle (13).
3. Screw the lower part of the stand (12) onto the assembled cross-shaped base.
4. Push the end caps into the ends of the feet.
5. Cover the stand fixing screws with the plastic cover (11).
6. Insert the fan motor with the control panel into the upper part of the stand (10) and fix it with the screw (9).
7. Place the back of the grille (6) on the engine so that the barrel is on top. Secure the rear grille with the plastic screw (5).
8. Place the blade (4) on the motor shaft and fix it with the blade fixing screw (3).
9. Screw the plastic front plate (1) onto the front grille.
10. Hang the front grille on top of the rear one. Fasten the front and rear parts of the grille together at the bottom using the small screw and nut (15).
11. Finally, complete the assembly by folding down the grid tabs.
12. Place the appliance on a solid, level surface, away from radiant heat and naked flames.
13. Connect to the mains (230 V~ / 50 Hz).

CLEANING

For the optimum operation of the device, its cleaning frequency depends on the level of contamination, but it may be required at least once a month.

1. Before cleaning, switch off the device and disconnect it by unplugging it from the power supply.
2. Attention! When the fan is disconnected from the power supply, remove the front of the protective grill.
3. Clean the outside of the device with a slightly damp cloth. Do not use an aggressive cleaning agent. Water must not get inside the device, onto its electrical components.

4. Attention! While the fan is disconnected from the power supply, replace the protective grill of the fan.
5. Restart the fan only thereafter.

TROUBLESHOOTING

Malfunction	Possible solution to the malfunction
The fan does not switch on.	Check the power supply.
	Check the mode switches.
The fan does not oscillate.	Check the oscillation toggle switch.



DISPOSAL

Waste equipment must be collected and disposed separately from household waste because it may contain components hazardous to the environment or health. Used or waste equipment may be dropped off free of charge at the point of sale, or at any distributor which sells equipment of identical nature and function. Dispose of product at a facility specializing in the collection of electronic waste. By doing so, you will protect the environment as well as the health of others and yourself. If you have any questions, contact the local waste management organization. We shall undertake the tasks pertinent to the manufacturer as prescribed in the relevant regulations and shall bear any associated costs arising.

H ÁLLÓVENTILÁTOR

FONTOS BIZTONSÁGI UTASÍTÁSOK


OLVASSA EL FIGYELMESEN ÉS ŐRIZZE MEG A KÉSŐBBI FELHASZNÁLÁSHOZ!

FIGYELMEZTETÉSEK

1. A termék használatba vétele előtt, kérjük, olvassa el az alábbi használati utasítást és őrizze is meg. Az eredeti leírás magyar nyelven készült.
2. Ezt a készüléket azok a személyek, akik csökkent fizikai, érzékelési vagy szellemi képességekkel rendelkeznek, vagy akiknek a tapasztalata és a tudása hiányzik, továbbá gyermekek 8 éves kortól csak abban az esetben használhatják, ha az felügyelet mellett történik, vagy a készülék biztonságos használatára vonatkozó útmutatást kapnak, és megértik a használatból eredő veszélyeket. Gyermekek nem játszhatnak a készülékkel. Gyermekek kizárólag felügyelet mellett végezhetnek a készülék tisztítását vagy felhasználói karbantartását.
3. Bizonyosodjon meg róla, hogy a készülék nem sérült meg a szállítás során!
4. A készüléket nem szabad olyan programkapcsolóval, időkapcsolóval vagy különálló távvezérelt rendszerekkel stb. együtt használni, amelyek önállóan bekapcsolhatják a készüléket, mert a készülék esetleges letakarása, helytelen elhelyezése balesetet okozhat.
5. Tilos ott használni, ahol gyúlékony gőz vagy robbanásveszélyes por szabadulhat fel! Ne használja gyúlékony vagy robbanásveszélyes környezetben!
6. Csak folyamatos felügyelet mellett üzemeltethető!

7. Tilos gyermekek közelében felügyelet nélkül működtetni!
8. Csak száraz beltéri körülmények között használható! Óvja páras környezettől (pl. fürdőszoba, uszoda)!
9. A készüléket TILOS fürdőkád, mosdókagyló, zuhany, úszómedence vagy szauna közelében használni!
10. Tilos a készüléket gépjárművekben vagy szűk (< 5 m²), zárt helyiségekben használni (pl. lift)!
11. Ha hosszabb ideig nem használja, a készüléket kapcsolja ki, majd húzza ki a csatlakozókábelt!
12. Mielőtt mozgatja a készüléket, minden esetben áramtalanítsa azt!
13. Csak a hordfűlnél fogva szabad mozgatni!
14. Ha bármilyen rendellenességet észlel (pl. szokatlan zajt hall a készülékből, vagy égett szagot érez) azonnal kapcsolja ki és áramtalanítsa!
15. Ügyeljen arra, hogy a nyílásokon keresztül semmilyen tárgy vagy folyadék ne kerülhessen a készülékbe.
16. Óvja portól, párától, napsütéstől és közvetlen hősugárzástól!
17. Tisztítás előtt áramtalanítsa a készüléket a csatlakozódugó kihúzásával!
18. A védőrács eltávolítása vagy visszaszerelése előtt áramtalanítsa a ventilátort a csatlakozódugó kihúzásával!
19. A készüléket és a csatlakozókábelt vizes kézzel soha ne érintse meg!
20. Csak 230 V~ / 50 Hz feszültségű csatlakozóaljzatba szabad csatlakoztatni!
21. A csatlakozókábelt teljesen tekerje le!
22. Ne vezesse a csatlakozókábelt a készüléken!
23. Ne vezesse a csatlakozókábelt szőnyeg, lábtörő stb. alatt!
24. A készüléket úgy helyezze el, hogy a csatlakozódugó könnyen hozzáférhető, kihúzható legyen!
25. Úgy vezesse a csatlakozókábelt, hogy az véletlenül ne húzódhasson ki, illetve ne botolhasson meg benne senki!
26. A folyamatos továbbfejlesztések miatt műszaki adat és a design előzetes bejelentés nélkül is változhat.
27. Az aktuális használati utasítás letölthető a www.somogyi.hu weboldalról.
28. Az esetleges nyomdahibákért felelősséget nem vállalunk, és elnézést kérünk.
29. Csak magáncélú felhasználás engedélyezett, ipari nem!

 **Aramütésveszély!** Tilos a készülék vagy tartozékainak szétszerelése, átalakítása! Bármely rész megsérülése esetén azonnal áramtalanítsa és forduljon szakemberhez.

 Ha a hálózati csatlakozóvezeték megsérül, akkor a cserét kizárólag a gyártó, annak javító szolgálatója vagy hasonlóan szakképzett személy végezheti el!

A KÉSZÜLÉK ÖSSZESZERELÉSE, ÜZEMBE HELYZÉSE

1. A csomagolóanyagot óvatosan távolítsa el, nehogy ollóval vagy késsel megsértse a műanyag burkolatot.
2. A felső fém talpat nyomja az alsó fém talpba középen (13).
3. Az összeállított kereszt alakú talpra csavarozza rá (12) az állvány alsó részét.
4. A talpak végébe nyomja bele a záróelemeket.

5. Az állványrögzítő csavarokat takarja le a műanyag takaróelemmel (11).
6. A ventilátor motort a kezelőpanellel illesse az állvány felső részére (10), majd rögzítse a (9)-es csavarral.
7. A motorra helyezze fel a rács hátsó részét (6) úgy, hogy a hordfűl felül helyezkedjen el. Rögzítse a hátsó rácsot a műanyag csavarral (5).
8. A motor tengelyére helyezze fel a lapátot (4), majd fixálja a lapátrögzítő balmenetes csavarral (3).
9. Az első rácsra csavarozza fel a műanyag előlapot (1).
10. Az első rácsot felül akassza rá a hátsóra. A rács első és hátsó részét rögzítse egymáshoz alul, a kis csavarral és anyával (15).
11. Végül a rácsrögzítő fűlek lehajtásával fejezze be az összeállítást.
12. Állítsa a készüléket szilárd, vízszintes felületre, tartsa távol sugárzó hőtől, nyílt lángtól.
13. Csatlakoztassa az elektromos hálózathoz. (230 V~ / 50 Hz).

TISZTÍTÁS

A készülék optimális működése érdekében a szennyeződés mértékétől függő gyakorisággal, de legalább havonta egyszer szükséges lehet a készülék tisztítása.

1. Tisztítás előtt kapcsolja ki a készüléket, majd áramtalanítsa a csatlakozódugó kihúzásával!
2. Figyelem! A ventilátor áramtalanított állapotában távolítsa el a védőrács első részét!
3. Enyhén nedves ruhával tisztítsa meg a készülék külsejét. Ne használjon agresszív tisztítószereket! A készülék belsejébe, az elektromos alkatrészekre nem kerülhet víz!
4. Figyelem! A ventilátor áramtalanított állapotában szerelje vissza a védőrácsot a ventilátorra!
5. Csak ezt követően helyezze a ventilátort újra üzembe!

HIBAELHÁRÍTÁS

Hibajelenség	A hiba lehetséges megoldása
Nem kapcsol be a ventilátor.	Ellenőrizze a hálózati tápellátást.
	Ellenőrizze a fokozatkapcsolókat.
A ventilátor nem oszcillál.	Ellenőrizze az oszcillálás kapcsolót.



ÁRTALMATLANÍTÁS

A hulladékká vált berendezést elkülönítetten gyűjtse, ne dobja a háztartási hulladékba, mert az a környezetre vagy az emberi egészségre veszélyes összetevőket is tartalmazhat! A használt vagy hulladékká vált berendezés térítésmentesen átadható a forgalmazás helyén, illetve valamennyi forgalmazónál, amely a berendezéssel jellegében és funkciójában azonos berendezést értékesít. Elhelyezheti elektronikai hulladék átvételére szakosodott hulladékgyűjtő helyen is. Ezzel Ön védi a környezetet, embertársai és a saját egészségét. Kérdés esetén keresse a helyi hulladékkezelő szervezetet. A vonatkozó jogszabályban előírt, a gyártóra vonatkozó feladatokat vállaljuk, az azokkal kapcsolatban felmerülő költségeket viseljük. Tájékoztatás a hulladékkezelésről: www.somogyi.hu

SK **STOJANOVÝ VENTILÁTOR**

DÔLEŽITÉ BEZPEČNOSTNÉ UPOZORNENIA

POZORNE SI PREČÍTAJTE TENTO NÁVOD NA OBSLUHU A USCHOVAJTE HO PRE BUDÚCE POUŽITIE!

UPOZORNENIA

1. Pred použitím výrobku si pozorne prečítajte tento návod na použitie a starostlivo si ho uschovajte. Tento návod je preklad originálneho návodu.
2. Spotrebič nie je určený na používanie osobami so zníženými fyzickými, zmyslovými alebo mentálnymi schopnosťami, alebo s nedostatkom skúseností a vedomostí, vrátane detí od 8 rokov, používať ho môžu len pokiaľ im osoba zodpovedá za ich bezpečnosť, poskytuje dohľad alebo ich poučí o používaní spotrebiča a pochopia nebezpečenstvá pri používaní výrobku. Deti by mali byť pod dohľadom, aby sa so spotrebičom nehrali. Čistenie alebo údržbu výrobku môžu vykonať deti len pod dohľadom.
3. Presvedčte sa o tom, že prístroj sa počas prepravy nepoškodil!
4. Prístroj je zakázané napojiť na naprogramovateľný spínač, časový spínač alebo systém na diaľkové ovládanie, atď., ktoré môžu prístroj samostatne zapnúť, lebo prípadné zakrytie, nevhodné umiestnenie prístroja môže spôsobiť nehodu.
5. Je zakázané používať tam, kde sa môže nachádzať horľavá para alebo výbušný prach! Nepoužívajte v horľavom a výbušnom prostredí!
6. Prevádzkujte len pod neustálym dozorom!
7. Je zakázané prevádzkovať bez dozoru v blízkosti detí!
8. Používajte len vo vnútornom, suchom prostredí! Chráňte pred vlhkým prostredím a parou (napr. kúpeľňa, plaváreň)!
9. Prístroj je **ZAKÁZANÉ** používať v blízkosti vane, umývadla, sprchy, bazénu alebo sauny!
10. Je zakázané používať vo vozidlách alebo úzkych (< 5 m²), uzavretých priestoroch (napr. výťah)!
11. Keď prístroj dlhší čas nepoužívate, vypnite ho a odpojte z elektrickej siete!
12. Pri premiestňovaní prístroja odpojte ho od elektrickej siete!
13. Premiestňujte len pomocou držiaka!
14. Keď spozorujete akúkoľvek poruchu (napr. nezvyčajné zvuky vychádzajúce z prístroja alebo cítiť zápach spáleniny), ihneď vypnite prístroj a odpojte z elektrickej siete!
15. Dbajte na to, aby sa cez otvory nedostal do zariadenia žiadny predmet alebo tekutina.
16. Chráňte pred prachom, parou, priamym slnečným a tepelným žiarením!
17. Pred čistením prístroj odpojte z elektrickej siete vytiahnutím napájacej vidlice!
18. Pred odstránením alebo montovaním ochrannej mriežky prístroj odpojte z elektrickej siete vytiahnutím napájacej vidlice!
19. Nedotýkajte sa sieťového kábla mokrou rukou!
20. Prístroj pripojte len k elektrickej sieti s napätím 230 V~ / 50 Hz.
21. Sieťový kábel rozmotajte po jeho celej dĺžke!
22. Dbajte na to, aby sieťový prívod nevedľe cez prístroj!
23. Pripojovací kábel nevedľe popod koberec, rohožku, atď.!
24. Prístroj umiestnite tak, aby pripojovacia vidlica bola ľahko dostupná, odpojiteľná!

25. Dbajte na umiestnenie pripojovacieho kábla, aby sa náhodou nevytiahol zo siete alebo aby sa o kábel nikto nepotkol!
26. Výrobca si vyhradzuje právo zmeniť technické parametre a design výrobku kedykoľvek bez predchádzajúceho upozornenia.
27. Aktuálny návod na použitie si môžete stiahnuť z webovej stránky www.somogyi.sk.
28. Za prípadné chyby v tlači nezodpovedáme a ospravedlňujeme sa za ne.
29. Prístroj je vhodný len na súkromné účely, nie je určený na priemyselné používanie!



Nebezpečenstvo úrazu prúdom! Rozoberať, prerábať prístroj alebo jeho súčasť je prísne zakázané! V prípade akéhokoľvek poškodenia prístroja alebo jeho častí, okamžite ho odpojte od elektrickej siete a obráťte sa na odborný servis!



Ak sa sieťový kábel poškodí, výmenu kábla zverte výrobcovi alebo odbornému servisu!

MONTÁŽ PRÍSTROJA, UVEDENIE DO PREVÁDZKY

1. Opatrne odstráňte obalový materiál, aby ste nepoškodili plastový kryt prístroja nožnicami alebo nožom.
2. Zatláčajte horný kovový podstavec do spodného kovového podstavca v strede (13).
3. Naskrutkujte (12) spodnú časť stojana na zmontovaný podstavec v tvare križa.
4. Zatláčajte koncovky do koncoviek podstavca.
5. Zakryte upevňovacie skrutky stojana plastovým krycím prvkom (11).
6. Nasadte motor ventilátora s ovládacím panelom na hornú časť stojana (10), potom ho upevnite skrutkou (9).
7. Umiestnite zadnú časť mriežky (6) na motor tak, aby držiak bol navrchu. Upevnite zadnú mriežku plastovou skrutkou (5).
8. Umiestnite vrtuľu (4) na hriadeľ motora, potom upevnite skrutkou na upevnenie vrtule s ľavým závitom (3).
9. Naskrutkujte plastový predný panel (1) na prvú mriežku.
10. Zaveste prednú mriežku na hornú časť zadnej mriežky. Prednú a zadnú časť mriežky pripevnite v spodnej časti k sebe pomocou malej skrutky a matice (15).
11. Nakoniec dokončíte montáž sklopením upevňovacích úchytiel grilu.
12. Prístroj postavte na pevný, rovný povrch, chráňte ho pred sálavým teplom a otvoreným ohňom.
13. Pripojte k elektrickej sieti. (230 V~ / 50 Hz).

ČISTENIE

V záujme optimálneho fungovania prístroja, čistenie vykonajte podľa miery znečistenia, ale aspoň raz mesačne.

1. Pred čistením najprv vypnite prístroj, potom odpojte z elektrickej siete vytiahnutím napájacej vidlice.
2. Pozor! Prednú časť mriežky odstráňte v odpojenom stave ventilátora!
3. Vonkajšiu časť prístroja očistite mierne vlhkou utierkou. Nepoužívajte agresívne čistiace prostriedky!
Dbajte na to, aby sa do vnútra prístroja, na elektrické súčiastky nedostala voda!
4. Pozor! Ochrannú mriežku montujte naspäť v odpojenom stave ventilátora!
5. Uvedte ventilátor do prevádzky!

RIEȘENIE PROBLÉMOV

Problém	Riešenie problému
Ventilátor sa nezapne.	Skontrolujte sieťové napojenie.
	Skontrolujte spínače stupňov rýchlosti.
Ventilátor neosciluje.	Skontrolujte spínač oscilácie.



ZNEHODNOCOVANIE

Výrobok nevyhadzujte do bežného domového odpadu, separujte oddelene, lebo môže obsahovať súčiastky nebezpečné na životné prostredie alebo aj na ľudské zdravie! Za účelom správnej likvidácie výrobku odovzdajte ho na mieste predaja, kde bude prijatý zdarma, respektíve u predajcu, ktorý predáva identický výrobok vzhľadom na jeho ráz a funkciu. Výrobok môžete odovzdať aj miestnej organizácii zaoberajúcej sa likvidáciou elektroodpadu. Tým chránite životné prostredie, ľudské a teda aj vlastné zdravie. Prípadné otázky Vám zodpovie Váš predajca alebo miestna organizácia zaoberajúca sa likvidáciou elektroodpadu.

RO **VENTILATOR CU STATIV**

INSTRUCȚIUNI IMPORTANTE DE SIGURANȚĂ **CITIȚI CU ATENȚIE ȘI PĂSTRAȚI PENTRU RÉFERINȚE VIITOARE!**

AVERTISMENTE

1. Înainte de utilizarea produsului vă rugăm să citiți instrucțiunile de utilizare de mai jos și păstrați-le într-un loc accesibil. Manualul original a fost redactat în limba maghiară.
2. Acest aparat nu este destinat utilizării de către persoane cu capacități fizice, senzoriale sau mentale diminuate, ori de către persoane care nu au experiență sau cunoștințe suficiente; copiii peste 8 ani pot utiliza aparatul în cazul în care sunt supravegheați de către o persoană care răspunde de siguranța lor, sau sunt informați cu privire la funcționarea aparatului în condiții de siguranță și au înțeles ce pericole pot rezulta din utilizarea necorespunzătoare. Nu lăsați copii să se joace cu aparatul. Curățarea sau utilizarea produsului de către copii este permisă numai cu supravegherea unui adult.
3. Asigurați-vă că produsul nu s-a deteriorat în timpul transportului!
4. Nu utilizați aparatul cu priză programabilă, temporizator sau alte sisteme cu control de la distanță, care ar putea cupla independent aparatul, deoarece o eventuală acoperire sau o amplasare incorectă ar putea provoca un accident.
5. Este interzisă utilizarea în locuri unde pot fi eliberați gaze inflamabile sau praf exploziv! Nu folosiți în locuri cu potențial inflamabil sau exploziv!
6. Poate fi utilizat doar cu supraveghere continuă!
7. Este interzisă exploatarea fără supraveghere în apropierea copiilor!
8. Poate fi utilizat doar în interior, în mediu uscat! Feriți de mediu umed (de ex. baie, sală de înot)!
9. Este INTERZISĂ utilizarea în apropiere de vană, lavoar, duș, bazin de înot ori saună!

10. Este interzisă utilizarea în vehicule sau încăperi mici (< 5 m²), închise (de ex. lift)!
11. Dacă nu veți folosi aparatul o perioadă mai lungă, opriți-l și scoateți-l de sub tensiune!
12. Înainte de mutarea aparatului întotdeauna scoateți-l de sub tensiunea de rețea!
13. Poate fi mutat doar prins de urechea de prindere!
14. Dacă sesizați orice neregulă în funcționare (de ex. auziți zgomote ciudate din interior sau simțiți miros de ars), opriți imediat aparatul și scoateți-l de sub tensiunea de rețea!
15. Aveți grijă ca prin orificiile aparatului să nu pătrundă obiecte străine sau lichide în interiorul acestuia.
16. Feriți aparatul de praf, umezeală, precum și de radiații solare și termice directe!
17. Înainte de curățare scoateți aparatul de sub tensiune prin extragerea ștecherului din priză!
18. Înainte de îndepărtarea sau montarea grilajului de protecție scoateți aparatul de sub tensiune prin extragerea ștecherului din priză!
19. Nu atingeți niciodată aparatul sau cablul de alimentare cu mâna udă!
20. Poate fi conectat doar la o priză standard de perete cu tensiunea 230 V~ / 50 Hz!
21. Desfășurați cablul de alimentare în întregime!
22. Nu conduceți cablul de alimentare peste aparat!
23. Nu conduceți cablul de alimentare sub covor, preș etc.!
24. Așezați aparatul în așa fel, încât ștecherul să fie accesibil și ușor de îndepărtat din priză!
25. Conduceți cablul de alimentare în așa fel, încât să nu fie extras din greșeală și nimeni să nu se împiedice de acesta!
26. Datorită îmbunătățirii continue a produselor, unele date tehnice și de design pot fi modificate fără o înștiințare în prealabil.
27. Actualul manual de utilizare poate fi descărcat de pe pagina www.somogyi.ro.
28. Nu ne asumăm răspunderea pentru eventualele greșeli tipografice și ne cerem scuze.
29. Poate fi utilizat doar în scopuri casnice, nu și industriale!



Pericol de electrocutare! Niciodată nu demontați, modificați aparatul sau componentele lui! În cazul deteriorării oricărei părți al aparatului întrerupeți imediat alimentarea aparatului și adresați-vă unui specialist.



Dacă se constată deteriorarea cablului de alimentare schimbarea lui poate fi efectuată de către fabricant, un prestator de servicii al acestuia sau un specialist cu cunoștințe adecvate!

ASAMBLAREA ȘI INSTALAREA ECHIPAMENTULUI

1. Îndepărtați cu grijă ambalajul, să nu deteriorați carcasa de plastic cu cuțitul sau foarfeca.
2. Împingeți partea superioară de picior metalic în mijlocul piciorului metalic inferior (13).
3. Fixați-l partea de jos a stativului pe suportul în cruce deja asamblat (12).
4. În capetele crucii montați elementele de închidere.
5. Acoperiți șuruburile de fixare cu elementele de acoperire din plastic (11).
6. Amplasați motorul împreună cu panoul de comandă pe partea superioară a stativului (10), apoi fixați-l cu șurubul (9).
7. Așezați partea din spate a grilei (6) pe motor în așa fel, încât mânerul de transport să fie deasupra. Fixați grila din spate cu șurubul din plastic (5).

8. Introduceți paletel pe axul motorului (4), apoi fixați-le cu șurubul cu filet pe stânga pentru fixarea paletelor (3).
9. Îmbinați cu șurub grila din față și panoul frontal (1).
10. Agățați grila din față pe cea din spate. Fixați partea din față și cea din spate a grilei, cu ajutorul șurubului și piuliței (15).
11. Apoi prin îndoirea clapetelor de fixare a grilei finalizați asamblarea.
12. Amplasați aparatul pe o suprafață plană, rigidă, departe de sursele directe de căldură și flacără deschisă!
13. Conectați aparatul la rețeaua de energie electrică! (230 V~ / 50 Hz).

CURĂȚARE

În vederea funcționării optime, este necesară curățarea periodică a aparatului cel puțin o dată pe lună sau în funcție de cantitatea de murdărie.

1. Înainte de curățare opriți aparatul și scoateți-l de sub tensiune prin extragerea ștecherului din priză!
2. Atenție! Detașați partea frontală a grilajului doar după ce ați scos ventilatorul de sub tensiune!
3. Ștergeți exteriorul cu o lavetă umedă. Nu folosiți soluții de curățare agresive! Nu permiteți infiltrarea apei în interiorul aparatului, mai ales pe componentele electrice!
4. Atenție! Reatașați partea frontală a grilajului înainte de a repune ventilatorul sub tensiune!
5. Doar după acesta repuneți aparatul în funcțiune!

DEPANARE

Eroare sesizată	A hiba lehetséges megoldása
Ventilatorul nu pornește.	Verificați alimentarea de la rețea.
	Verificați comutatorul treptelor.
Ventilatorul nu oscilează.	Verificați comutatorul de reglare oscilare.

ELIMINARE

Colectați în mod separat echipamentul devenit deșeu, nu-l aruncați în gunoiul menajer, pentru că echipamentul poate conține și componente periculoase pentru mediul înconjurător sau pentru sănătatea omului! Echipamentul uzat sau devenit deșeu poate fi predat nerambursabil la locul de vânzare al acestuia sau la toți distribuitorii care au pus în circulație produse cu caracteristici și funcționalități similare. Poate fi de asemenea predat la punctele de colectare specializate în recuperarea deșeurilor electronice. Prin aceasta protejați mediul înconjurător, sănătatea Dumneavoastră și a semenilor. În cazul în care aveți întrebări, vă rugăm să luați legătura cu organizațiile locale de tratare a deșeurilor. Ne asumăm obligațiile prevederilor legale privind producătorii și suportăm cheltuielile legate de aceste obligații.

BITNE BEZBEDNOSNE

ODREDBE PAŽLJIVO PROČITAJTE I SAČUVAJTE ZA DALJU UPOTREBU!

NAPOMENE

1. Pre prve upotrebe radi bezbednog i tačnog rada pažljivo pročitajte i proučite ovo uputstvo. Sačuvajte uputstvo! Originalno uputstvo je pisano na mađarskom jeziku.
2. Ovaj uređaj nije predviđen za upotrebu licima sa smanjenom mentalnom ili psihofizičkom mogućnošću, odnosno neiskusnim licima uključujući i decu, deca starija od 8 godina smeju da rukuju ovim uređajem samo u prisustvu odrasle osobe ili da su upućena u bezbedno rukovanje i svesna su svih opasnosti pri radu. Deca se ne smeju igrati sa ovim proizvodom. Korisničko održavanje i čišćenje ovog proizvoda deca smeju da vrše samo u prisustvu odrasle osobe.
3. Uverite se da uređaj nije oštećen u toku transporta!
4. Uređaj je zabranjeno povezati sa tajmerom ili drugom elektronikom koja omogućava eventualan samostalan rad ovog uređaja.
5. Zabranjena upotreba u prostorijama gde mogu biti prisutni zapaljivi gasovi ili prašina! Ne koristite ga u blizini zapaljivih materijala!
6. Upotrebljivo samo uz konstantan nadzor!
7. Zabranjena upotreba u prisustvu dece bez nadzora!!
8. Uređaj je predviđen za rad u suvim okolnostima!! Štitite ga od pare (primer kupatilo, bazen)!
9. ZABRANJENA upotreba u blizini kade, umivaonika, saune, bazena!
10. Zabranjena upotreba u motornim vozilima ili skućenim prostorima (< 5 m²) (primer lift)!
11. Ukoliko duže vreme ne koristite uređaj, isključite ga iz struje!
12. U toku rada ne premeštajte uređaj, isključite ga iz struje!
13. Uređaj držite isključivo za dršku i tako ga pomerajte!
14. Ukoliko primetite neke nepravilnosti pri radu, odmah ga isključite iz struje!
15. Obratite pažnju da kroz otvore ništa ne upadne ili ucuri u uređaj.
16. Štitite od prašine, pare, vlage, direktnog uticaja sunca i direktne toplote!
17. Pre čišćenja uvek isključite uređaj iz struje!
18. Pre skidanja ili manipulacije sa zaštitnom mrežicom ventilator uvek isključite iz struje!
19. Uređaj ni priključni kabel nikada ne dodirujte mokrim ili vlažnim rukama!
20. Uređaj se sme uključivati samu u utičnicu 230 V~ / 50 Hz!
21. Priključni kabel odmotajte do kraja!
22. Priključni kabel ne sprovodite preko uređaja!
23. Priključni kabel ne sprovodite ispod tepiha itd.!
24. Uređaj tako postavite da priključni kabel uvek bude lako dostupan!
25. Priključni kabel tako sprovodite da se neko ne bi zakačio za njega!
26. Zbog konstantnih usavršavanja karakteristika i dizajna promene su moguće i bez prethodne najave.
27. Aktuelno uputstvo za upotrebu možete pronaći na adresi www.somogyi.hu.
28. Za eventualne štamparske greške ne odgovaramo i unapred se izvinjavamo.
29. Dozvoljeno za upotrebu samo u privatne svrhe, nije za profesionalnu upotrebu!



Rizik od strujnog udara! Zabranjeno je rastavljanje ili modifikacija uređaja ili njegovih dodataka!

U slučaju oštećenja bilo kog dela, odmah isključite napajanje i kontaktirajte stručno lice.



Ukoliko se ošteti priključni kabal, zamenu može da izvrši samo ovlašćeno lice uvoznika ili slična kvalifikovana osoba!

SKLAPANJE UREĐAJA, PUŠTANJE U RAD

1. Pažljivo uklonite ambalažu kako ne biste oštetili plastično kućište makazama ili nožem.
2. Spojite gornje i donje metalno postolje (13).
3. Zašrafite donji deo postolja (12) na sklopljeno postolje u obliku krsta.
4. Poklopce postavite u krajeve postolja.
5. Pastičnim poklopcem (11) pokrijte šarafe za pričvršćivanje postolja.
6. Postavite motor ventilatora sa kontrolnom pločom na gornji deo postolja (10), a zatim ga pričvrstite šarafom (9).
7. Postavite zadnji deo rešetke (6) na motor tako da ušica za nošenje bude na vrhu. Pričvrstite zadnju rešetku plastičnom maticom (5).
8. Postavite lopaticu (4) na osovinu motora, a zatim ga pričvrstite šarafom sa levim navojem (3).
9. Montirajte prednju ploču (1) na prednju rešetku.
10. Zakačite prednju rešetku na zadnju rešetku i fiksirajte ga šarafom i maticom (15).
11. Na kraju završite montažu tako što ćete preklopiti ušice za pričvršćivanje mrežice.
12. Postavite uređaj na čvrstu, ravnu površinu, držite ga dalje od toplote i otvorenog plamena.
13. Uključite u strujnu utičnicu (230 V~ / 50 Hz).

ČIŠĆENJE

U zavisnosti od uslova rada i zaprljanosti ventilator se redovito mora čistiti, minimum mesečno jedan put.

1. Pre čišćenja izvlačenjem utikača iz zida isključite uređaj iz struje!
2. Pažnja! Prednji deo mrežice skidajte samo ako je ventilator isključen iz struje!
3. Vlažnom krpom očistite ventilator sa spoljne strane. Ne koristite agresivna hemijska sredstva!
Obratite pažnju da ništa ne ucuri u uređaj!
4. Pažnja! Zaštitnu mrežicu vratite dok je ventilator isključen iz struje!
5. Ventilator nakon čišćenja ponovo pustite u rad!

OTKLANJANJE GREŠKE

Greška	Moguće rešenje nastale greške
Ventilator se ne uključuje.	Proverite mrežno napajanje.
	Proverite prekidač.
Ventilator ne oscilira.	Proveriti prekidač oscilacije.



ODLAGANJE

Uređaje kojima je istekao radni veka sakupljajte posebno, ne mešajte ih sa komunalnim otpadom, to oštećuje životnu sredinu i može da naruši zdravlje ljudi i životinja! Ovakvi se uređaji mogu predati na reciklažu u prodavnicama gde ste ih kupili ili prodavnicama koje prodaju slične proizvode. Elektronski otpad se može predati i određenim reciklažnim centrima. Ovim štítíte okolinu, svoje zdravlje i zdravlje svojih sunarodnika. U slučaju nedoumica kontaktirajte vaše lokalne reciklažne centre. Prema važećim propisima prihvatamo i snosimo svu odgovornost.

GZ VOLNĚ STOJÍCÍ VENTILÁTOR

DŮLEŽITÉ BEZPEČNOSTNÍ POKYNY

ČTĚTE POZORNĚ A USCHOVEJTE PRO POZDĚJŠÍ POUŽITÍ!

UPOZORNĚNÍ

1. Před použitím výrobku si přečtete následující návod k použití a uschovejte jej. Původní popis byl napsán v maďarštině.
2. Toto zařízení mohou používat pouze osoby se sníženými fyzickými, smyslovými nebo duševními schopnostmi, nebo nedostatkem zkušeností a znalostí, jakož i děti od 8 let, pouze pokud jsou pod dohledem nebo pro bezpečné používání zařízení obdrží příslušné pokyny a rozumí nebezpečím vyplývajícím z jejich používání. Děti si se zařízením nesmějí hrát. Děti mohou provádět čištění nebo uživatelskou údržbu zařízení pouze pod dohledem.
3. Ujistěte se, že se zařízení během přepravy nepoškodilo!
4. Zařízení nesmí být připojeno k programovatelnému spínači, časovému spínači nebo samostatným systémům s dálkovým ovládním atp. společně používané, které mohou zařízení zapnout samostatně, protože případné zakrytí nebo nesprávné umístění zařízení může způsobit nehodu.
5. Nepoužívejte tam, kde se mohou uvolňovat hořlavé výpary nebo výbušný prach! Nepoužívejte v hořlavém nebo výbušném prostředí!
6. Provozován pouze pod nepřetržitým dohledem!
7. Neprovozujte v blízkosti dětí bez dozoru!
8. Lze použít pouze v suchých vnitřních podmínkách! Chraňte před vlhkým prostředím (např. koupelna, bazén)!
9. NEPOUŽÍVEJTE zařízení v blízkosti vany, umyvadla, sprchy, bazénu nebo sauny!
10. Je zakázáno používat zařízení ve vozidlech nebo v úzkých (< 5 m²), uzavřených místnostech (např. výtah)!
11. Pokud jej nebudete delší dobu používat, vypněte zařízení a poté odpojte napájecí kabel od elektrické sítě!
12. Před přemístěním zařízení vždy odpojte od elektrické sítě!
13. Spotřebič přenášejte uchopením pouze za rukojeť!
14. Pokud zaznamenáte jakoukoli abnormalitu (např. uslyšíte neobvyklý zvuk ze zařízení nebo ucítíte zápach spáleniny), okamžitě jej vypněte a odpojte ze sítě!
15. Ujistěte se, že přes otvory v zařízení nemohou vniknout žádné předměty nebo kapaliny.

16. Chraňte před prachem, vlhkostí, slunečním zářením a přímým tepelným zářením!
17. Před čištěním odpojte zařízení od elektrické sítě!
18. Před sejmutím nebo opětovnou montáží ochranné mřížky odpojte ventilátor vytažením zástrčky z elektrické sítě!
19. Nikdy se nedotýkejte zařízení a propojovacího kabelu mokřými rukama!
20. Spotřebič může být připojen pouze do zásuvky 230 V~ / 50 Hz!
21. Úplně odviňte připojovací kabel!
22. Nevedte napájecí kabel na přístroji!
23. Nevedte napájecí kabel pod koberec, rohožkou atd.!
24. Umístěte zařízení tak, aby byla zástrčka snadno přístupná a dala se vytáhnout!
25. Propojovací kabel ved'te tak, aby nemohlo dojít k jeho náhodnému vytažení nebo aby o něj nikdo nemohl zakopnout!
26. Vzhledem k neustálému zlepšování se technické údaje a design může změnit bez předchozího upozornění.
27. Aktuální uživatelskou příručku lze stáhnout z webové stránky www.somogyi.hu.
28. Neneseme odpovědnost za žádné typografické chyby a omlouváme se.
29. Je povoleno pouze pro soukromé použití, nikoli průmyslové!



Nebezpečí úrazu elektrickým proudem! Demontáž nebo úprava zařízení nebo jeho příslušenství je zakázána! V případě poškození jakékoli části okamžitě odpojte od elektrické sítě a kontaktujte odborníka.



Pokud je poškozen síťový kabel, může jej vyměnit pouze výrobce, jeho poskytovatel opravárenských služeb nebo podobně kvalifikovaná osoba!

MONTÁŽ A UVEDENÍ ZAŘÍZENÍ DO PROVOZU

1. Opatrně odstraňte obalový materiál a dávejte pozor, abyste nepoškodili plastový kryt nůžkami nebo nožem.
2. Zatlačte horní kovovou základnu do spodní kovové základny uprostřed (13).
3. Přišroubujte spodní část podstavce k sestavené základně ve tvaru kříže (12).
4. Zatlačte koncové krytky do konců nožiček.
5. Zakryjte upevňovací šrouby stojanu plastovým krytem (11).
6. Nasad'te motor ventilátoru s ovládacím panelem na horní část stojanu (10) a zajistěte jej šroubem (9).
7. Umístěte zadní část mřížky (6) na motor tak, aby byl roh nahoře. Zadní mřížku zajistěte plastovým šroubem (5).
8. Nasad'te nůž (4) na hřidel motoru a upevněte jej pomocí upevňovacího šroubu nože (3).
9. Na přední mřížku přišroubujte plastovou přední desku (1).
10. Zavěste přední mřížku na horní část zadní části. 11. Přední a zadní mřížku upevněte dole k sobě pomocí malého šroubu a matice (15).
11. Nakonec dokončete montáž sklopením upevňovacích výstupků mřížky.
12. Spotřebič umístěte na pevný, rovný povrch, mimo dosah sálavého tepla a otevřeného ohně.
13. Připojte spotřebič k elektrické síti (230 V~ / 50 Hz).

ČIŠTĚNÍ

Aby zařízení fungovalo optimálně, je nutné jej pravidelně čistit s frekvencí v závislosti na stupni znečištění, nejméně však jednou za měsíc.

1. Před čištěním zařízení vypněte a odpojte od elektrické sítě vytažením zástrčky!
2. Upozornění! Když je ventilátor bez napětí, odstraňte přední část ochranné mřížky!
3. Očistěte vnější část zařízení mírně navlhčeným hadříkem. Nepoužívejte agresivní čisticí prostředky!
Voda se nesmí dostat dovnitř zařízení nebo na elektrické součásti!
4. Upozornění! Když je ventilátor bez napětí, znovu nainstalujte ochrannou mřížku na ventilátor!
5. Teprve poté uveďte ventilátor zpět do provozu!

ODSTRANĚNÍ PORUCH

Chybové hlášení	Odstranění poruchy
Ventilátor nezapíná.	Zkontrolujte síťové napájení.
	Zkontrolujte rychlostní spínače.
Ventilátor neosciluje.	Zkontrolujte oscilační spínač.



LIKVIDACE

Přístroje, které již nebudete používat, shromažďujte zvlášť a tyto nevhazujte do běžného komunálního odpadu, protože mohou obsahovat látky nebezpečné pro životní prostředí nebo škodlivé lidskému zdraví! Nepotřebné nebo nepoužitelné přístroje můžete zdarma odevzdat v místě distribuce, respektive u všech takových distributorů, kteří se zabývají prodejem zařízení, která mají stejné parametry a funkci. Odevzdat můžete i na sběrných místech určených ke shromažďování elektronického odpadu. Tak chráníte životní prostředí, své zdraví a zdraví ostatních. V případě jakéhokoli dotazu kontaktujte místní organizaci zabývající se zpracováním odpadu. Úlohy předepsané příslušnými právními předpisy vztahujícími se na výrobce vykonáváme a neseme s tímto spojené případné náklady.

VAŽNE SIGURNOSNE UPUTE

PAŽLJIVO PROČITAJTE I SAČUVAJTE ZA KASNIJU UPORABU!

UPOZORENJA

1. Prije uporabe proizvoda pročitajte sljedeće upute za uporabu i sačuvajte ih za kasnije. Izvorni opis napisan je na mađarskom jeziku.
2. Ovaj uređaj mogu koristiti samo osobe sa smanjenim tjelesnim, osjetilnim ili mentalnim sposobnostima, ili nedostatkom iskustva i znanja, kao i djeca od 8 godina, samo ako su pod nadzorom ili radi sigurne uporabe uređaja. dobivaju odgovarajuće upute i razumiju opasnosti koje proizlaze iz njihove uporabe. Djeca se ne smiju igrati s uređajem. Djeca smiju obavljati čišćenje ili korisničko održavanje uređaja samo pod nadzorom.
3. Uvjerite se da se uređaj nije oštetiо tijekom transporta!
4. Uređaj ne smije biti spojen na programski prekidač, vremenski prekidač ili odvojene sustave daljinskog upravljanja itd. koji se koriste zajedno, koji mogu samostalno uključiti uređaj, jer eventualno prekrivanje ili nepravilno postavljanje uređaja može uzrokovati nezgodu.
5. Ne koristite na mjestima gdje se mogu osloboditi zapaljive pare ili eksplozivna prašina! Ne koristite u zapaljivom ili eksplozivnom okruženju!
6. Može se koristiti samo pod stalnim nadzorom!
7. Ne Koristite u blizini djece bez nadzora!
8. Može se koristiti samo u suhim zatvorenim uvjetima! Zaštitite od vlažnih okruženja (npr. kupaoonica, bazen)!
9. NEMOJTE koristiti uređaj u blizini kade, umivaonika, tuša, bazena ili saune!
10. Zabranjeno je koristiti uređaj u vozilima ili uskim (< 5 m²), zatvorenim prostorijama (npr. dizalo)!
11. Ako ga ne koristite dulje vrijeme, isključite uređaj i zatim izvucite priključni kabel!
12. Uvijek isključite uređaj prije premještanja!
13. Smije se pomicati samo pomoću ručke za nošenje!
14. Ako primijetite bilo kakvu abnormalnost (npr. čujete neuobičajenu buku iz uređaja ili osjetite miris paljevine), odmah ga isključite i izvucite utikač!
15. Uvjerite se da nikakvi predmeti ili tekućine ne mogu ući u uređaj kroz otvore.
16. Zaštitite od prašine, vlage, sunčeve svjetlosti i izravnog toplinskog zračenja!
17. Prije čišćenja isključite uređaj iz struje!
18. Prije skidanja ili ponovnog postavljanja zaštitne rešetke, isključite ventilator izvlačenjem utikača!
19. Nikada ne dirajte uređaj i priključni kabel mokrim rukama!
20. Smije se spojiti samo na 230V~ / 50Hz utičnicu!
21. Potpuno odmotajte priključni kabel!
22. Ne provodite priključni kabel preko uređaja!
23. Ne provodite priključni kabel ispod tepiha, otirača itd.!
24. Postavite uređaj tako da utikač bude jednostavno dostupan i da se može lako izvući!
25. Priključni kabel provedite tako da se ne može slučajno izvući ili da se nitko ne spotakne o njega!
26. Zbog stalnih poboljšanja, tehnički podaci i dizajn mogu se promijeniti bez prethodne najave.
27. Aktualni korisnički priručnik može se preuzeti s web stranice www.somogyi.hu

28. Ne snosimo odgovornost za bilo kakve tiskarske pogreške i ispričavamo se.
29. Dopuštena je samo privatna uporaba, industrijska nije!



Opasnost od strujnog udara! Zabranjeno je rastavljanje ili modificiranje uređaja ili njegovih dodataka! U slučaju oštećenja bilo kojeg dijela, odmah isključite napajanje i obratite se stručnjaku.



Ako je mrežni priključni kabel oštećen, smije ga zamijeniti samo proizvođač, njegova servisna služba ili slično kvalificirana osoba!

MONTAŽA I PUŠTANJE U RAD

1. Pažljivo uklonite materijal pakiranja kako ne biste oštetili plastično kućište škarama ili nožem.
2. Pritisnite gornju metalnu bazu u donju metalnu bazu u sredini (13).
3. Vijcima pričvrstite donji dio postolja (12) na montiranu bazu u obliku križa.
4. Gurnite elemente za zatvaranje u krajeve potplata.
5. Prekrijte vijke za pričvršćivanje postolja plastičnim pokrovnim elementom (11).
6. Postavite motor ventilatora s upravljačkom pločom na gornji dio postolja (10), zatim ga pričvrstite vijkom (9).
7. Postavite stražnji dio rešetke (6) na motor tako da ušica za nošenje bude na vrhu. Pričvrstite stražnju rešetku plastičnim vijkom (5).
8. Postavite lopaticu (4) na osovinu motora, zatim je pričvrstite lijevim vijkom koji pričvršćuje lopaticu (3).
9. Zavrtite plastičnu prednju ploču (1) na prvu rešetku.
10. Objesite prednju rešetku na vrh stražnje rešetke. Pričvrstite prednji i stražnji dio roštilja s donje strane malim vijkom i maticom (15).
11. Na kraju završite sastavljanje preklapanjem jezičaca za pričvršćivanje rešetke.
12. Postavite uređaj na čvrstu, ravnu površinu, držite ga dalje od topline i otvorenog plamena.
13. Spojite na električnu mrežu. (230 V~ / 50 Hz).

ČIŠĆENJE

Kako bi uređaj optimalno funkcionirao, potrebno je čistiti uređaj s učestalošću ovisno o stupnju onečišćenja, ali najmanje jednom mjesečno.

1. Prije čišćenja isključite uređaj i izvucite utikač iz struje!
2. Pažnja! Kada je ventilator bez napona, uklonite prvi dio zaštitne rešetke!
3. Vanjski dio uređaja očistite blago navlaženom krpom. Nemojte koristiti agresivna sredstva za čišćenje! Voda ne smije dospjeti u uređaj ili na električne komponente!
4. Pažnja! Zaštitnu rešetku vratite na ventilator dok je uređaj bez napona!
5. Tek tada ponovno pustite ventilator u rad!

RJEŠAVANJE PROBLEMA

Fenomen problema	Moguće rješenje problema
Ventilator se ne uključuje.	Provjerite mrežno napajanje.
	Provjerite prekidače razine.
Ventilator ne oscilira.	Provjerite oscilacijski prekidač.



RASPOLAGANJE

Uređaji koji se odlažu u otpad se trebaju izdvojeno prikupljati, odvojeno od otpada iz kućanstva, jer mogu u sebi sadržati komponente koje su opasne po okoliš i ljudsko zdravlje! Korišteni ili uređaji koji se odlažu u otpad se besplatno mogu odnijeti na mjesto njihove distribucije, odnosno kod takvog distributera koji vrši prodaju uređaja istih karakteristika i funkcije. Mogu se odložiti i na deponijima koji su specijalizirani za odlaganje elektronskog otpada. Ovime Vi štite Vaš okoliš, Vaše i zdravlje drugih ljudi. Ukoliko imate pitanja, obratite se lokalnoj organizaciji za odlaganje otpada. Prihvaćamo na sebe zakonom određene obveze koje su propisane za proizvođače i sve troškove koji su u vezi s tim.

EN STANDING FAN

CHARACTERISTICS

• nominal blade diameter: 40 cm • with mechanical buttons • 3 speeds • oscillation option • adjustable tilting • adjustable height: 103 – 125 cm

FAN OPERATION

The fan can be **switched on** and the desired **speed** set (1, 2, 3) using the mechanical push buttons, see Figure 2.

You can turn on **oscillation** by pushing down switch (8), which will cause the fan to oscillate right to left. The function can be switched off by pulling the switch (8) upwards.

You can **deflect the horizontal airflow** of the fan slightly upwards or downwards. To do this, simply hold the motor and tilt it backwards or forwards.

The fan can be **switched off** by pressing the "0" button.

TECHNICAL DATA

power supply	220-240V~ 50-60Hz 45 W
Department for	II.
maximum fan airflow	=49,58 m ³ /min
fan power input	=39,30 W
Service value	S _v = 1,26 (m ³ /min)/W
standby power consumption	P _{SB} = 0 W
fan sound power level	L _{WA} = 53,75 dB(A)
maximum air speed	=2,60 m/sec
Measurement standard for operating value	EN IEC 60879:2019
nominal blade diameter	40 cm
fan height (adjustable)	103 - 125 cm
dimensions of the container	62 x 62 x 125 cm
fan weight	2,5 kg

H ÁLLÓVENTILÁTOR

JELLEMZŐK

• névleges lapátátmérő: 40 cm • mechanikus nyomógombokkal • 3 sebességfokozat • kapcsolható oscillálás • állítható fejdőlésszög • állítható magasság: 103 – 125 cm

A VENTILÁTOR MŰKÖDÉSE

A ventilátort a mechanikus nyomógombjaival lehet **bekapcsolni**, illetve a kívánt **sebességfokozatot** beállítani (1, 2, 3), lásd 2. ábra.

Az **oscillálást** a (8) kapcsoló lefelé nyomásával bekapcsolhatja, ekkor a ventilátor jobbra-balra oscillál. A funkciót a kapcsoló (8) felfelé húzásával tudja kikapcsolni.

A ventilátor **vízszintes légáramát** kissé felfelé vagy lefelé **eltérítheti**. Ehhez egyszerűen fogja meg a motort, és billentse azt hátrafelé vagy előre.

A ventilátort **kikapcsolni** a "0" nyomógombbal lehet.

MŰSZAKI ADATOK

tápellátás	220-240V~ 50-60Hz 45 W
érintésvédelmi osztály	II.
maximális ventilátor-légtömegáram	F = 49,58 m ³ /min
a ventilátor bemeneti elektromos teljesítménye	P = 39,30 W
üzemérték	S _v = 1,26 (m ³ /min)/W
energiafogyasztás készenléti üzemmódban	P _{SB} = 0 W
a ventilátor hangteljesítményszintje	L _{WA} = 53,75 dB(A)
legnagyobb légsebesség	c = 2,60 m/sec
mérési szabvány az üzemértékhez	EN IEC 60879:2019
névleges lapátátmérő	40 cm
ventilátor magassága (állítható)	103 – 125 cm
befoglaló mérete	62 x 62 x 125 cm
ventilátor tömege	2,5 kg

SK STOJANOVÝ VENTILÁTOR

CHARAKTERISTIKA

• stojanový ventilátor • menovitý priemer vrtule: 40 cm • mechanické tlačidlá • 3 stupne rýchlosti • zapínateľná oscilácia • nastaviteľný uhol sklonu hlavy • nastaviteľná výška: 103 – 125 cm

PREVÁDZKA VENTILÁTORA

Ventilátor je možné **zapnúť** mechanickými tlačidlami a nastaviť požadovaný **stupeň rýchlosti** (1, 2, 3), pozri obrázok 2.

Osciláciu môžete zapnúť stlačením spínača (8) nadol, potom bude ventilátor oscilovať doľava a doprava. Funkciu môžete deaktivovať potiahnutím spínača (8) nahor.

Horizontálny prúd vzduchu ventilátora môžete mierne **vychýliť** nahor alebo nadol. Ak to chcete urobiť, jednoducho podržte motor a nakloňte ho dozadu alebo dopredu.

Ventilátor je možné **vypnúť** tlačidlom „0“.

TECHNICKÉ ÚDAJE

napájanie.....	220-240 V~ 50-60 Hz 45 W
trieda ochrany.....	II.
maximálny prietok ventilátora.....	$F = 49,58 \text{ m}^3/\text{min}$
elek. výkon ventilátora na stupne.....	$P = 39,30 \text{ W}$
prevádzková hodnota.....	$S_v = 1,26 \text{ (m}^3/\text{min)/W}$
spotreba energie v pohotovostnom režime.....	$P_{SB} = 0 \text{ W}$
hlučnosť ventilátora.....	$L_{WA} = 53,75 \text{ dB(A)}$
najväčšia rýchlosť vzduchu.....	$c = 2,60 \text{ m/sec}$
norma na meranie prev. hodnoty.....	EN IEC 60879:2019
menovitý priemer vrtule.....	40 cm
výška ventilátora (nastaviteľná).....	103 – 125 cm
rozmery.....	62 x 62 x 125 cm
hmotnosť ventilátora.....	2,5 kg

RO VENTILATOR CU STATIV

CHARACTERISTICI

• diametrul nominal al paletei: 40 cm • Cu butoane mecanice • 3 viteze • Oscilație comutabilă • Înclinare reglabilă a capului • Înălțime reglabilă: 103 – 125 cm

FUNCTIONAREA VENTILATORULUI

Ventilatorul poate fi **pornit** de la butoanele mecanice, care servesc și la **alegerea treptei de viteză** dorite (1, 2, 3), vezi figura 2.

Oscilarea poate fi pornită prin apăsarea butonului (8), după care ventilatorul începe să oscileze. Această funcție poate fi oprită ridicarea butonului (8).

Puteți **devia fluxul orizontal de aer** în jos sau în sus. În acest scop prindeți motorul și mișcați-l ușor în spate sau în față.

Oprirea ventilatorului se face de la butonul "0".

DATE TEHNICE

alimentare.....	220-240V~ 50-60Hz 45 W
clasa de protecție la atingere.....	II.
debitul maxim al ventilatorului.....	$F = 49,58 \text{ m}^3/\text{min}$
puterea electrică de intrare a ventilatorului.....	$P = 39,30 \text{ W}$
valoarea de uz.....	$S_v = 1,26 \text{ (m}^3/\text{min)/W}$
consum energetic în standby.....	$P_{SB} = 0 \text{ W}$
nivelul de putere acustică al ventilatorului.....	$L_{WA} = 53,75 \text{ dB(A)}$
viteza maximă a aerului.....	$c = 2,60 \text{ m/sec}$
standard măsurare pentru valoarea de uz.....	IEC 60879:2019
diametru nominal paletă.....	40 cm
înălțime ventilator (reglabil).....	103 – 125 cm
dimensiune carcasă.....	62 x 62 x 125 cm
greutate ventilator.....	2,5 kg



STOJEČÍ VENTILATOR

OSOBYNE

• prečnik lopatice 40 cm • mehanički prekidači • 3 brzine • oscilacija glave • podesiv nagib glave • podesiva visina: 103 – 125 cm

RAD VENTILATORA

Prekidačem za brzinu možete **uključiti** i izabrati **brzinu** 1, 2 ili 3, skica 2.

Osciliranja se može uključiti pritiskom na prekidač (8) dok se izvlačenjem prekidača oscilacija se isključuje **Vodoravni smer strujanja vazduha** možete malo **pometiti** podešavanjem nagiba glave. Uхватite motor i nagnite ga malo prema gore ili dole.

Ventilator možete **isključiti** pritiskom dugmeta „0“.

TEHNIČKI PODACI

napajanje:.....	220 -240V~ 50-60Hz 45W
razred zaštite.....	II.
maksimalni protok vazduha	F = 49,58 m ³ /min
snaga.....	P = 39,30 W
odnos snage.....	SV = 1,26 (m ³ /min)/W
potrošnja u stanju pripravnosti	PSB = 0 W
buka.....	LWA = 53,75 dB(A)
najveća brzina vazduha	c = 2,60 m/sec
standard merenja za određivanje vrednosti	EN IEC 60879:2019
prečnik lopatice	40 cm
visina ventilatora (podesiva)	103 – 125 cm
dimenzije	62 x 62 x 125 cm
masa.....	2,5 kg

GZ VOLNĚ STOJÍCÍ VENTILÁTOR

CHARAKTERISTIKA

• jmenovitý průměr vrtule: 40 cm • s mechanickými tlačítky • 3 rychlostní stupně • přepínatelná oscilace • nastavitelný úhel sklonu hlavy • nastavitelná výška: 103 – 125 cm

PROVOZ VENTILÁTORU

Ventilátor lze **zapnout** a nastavit požadovanou **rychlost** (1, 2, 3) pomocí mechanických tlačítek, viz obrázek 2.

Oscilaci lze aktivovat stisknutím spínače (8), ventilátor bude oscilovat zprava doleva. Funkci lze vypnout vytážením spínače (8) nahoru.

Horizontální proud vzduchu ventilátoru lze mírně **natocit** směrem nahoru nebo dolů. K tomu stačí držet motor a naklánět jej dozadu nebo dopředu.

Chcete-li ventilátor **vypnout**, stiskněte tlačítko „0“.

TECHNICKÉ ÚDAJE

Napájení:.....	220-240 V~ 50-60 Hz 45 W
třída ochrany	II.
maximální průtok vzduchu ventilátorem	F = 49,58 m ³ /min.
příkon ventilátoru.....	P = 39,30 W
provozní hodnota	SV = 1,26 (m ³ /min)/W
spotřeba energie v pohotovostním režimu	PSB = 0 W
hladina akustického výkonu ventilátoru.....	LWA = 53,75 dB(A)
maximální rychlost vzduchu.....	c = 2,60 m/sec
norma pro měření provozní hodnoty	EN IEC 60879:2019
jmenovitý průměr lopatek.....	40 cm
výška ventilátoru (nastavitelná)	103 - 125 cm
rozměry	62 x 62 x 125 cm
hmotnost ventilátoru.....	2,5 kg

HR BIH STOJEĆI VENTILATOR

KARAKTERISTIKE

• nominalni promjer oštrice: 40 cm • s mehaničkim tipkama • 3 razine brzine • promjenjiva oscilacija • podesiv kut nagiba glave • podesiva visina: 103 – 125 cm

RAD VENTILATORA

Ventilator se može uključiti mehaničkim tipkama i podesiti željena brzina (1, 2, 3), vidi sliku 2.

Oscilaciju možete uključiti pritiskom na prekidač (8) prema dolje, tada će ventilator oscilirati lijevo-desno. Funkciju možete deaktivirati povlačenjem prekidača (8) prema gore.

Horizontalni protok zraka ventilatora možete malo skrenuti prema gore ili dolje. Da biste to učinili, jednostavno držite motor i nagnite ga unatrag ili naprijed. Ventilator se može isključiti tipkom "0".

TEHNIČKI PODACI

napajanje.....	220-240V~ 50-60Hz 45 W
klasa zaštite od kontakta.....	II.
maksimalni protok zraka ventilatora.....	F = 49,58 m ³ /min
ulazna električna snaga ventilatora.....	P = 39,30 W
radna vrijednost.....	S _V = 1,26 (m ³ /min)/W
potrošnja energije u stanju mirovanja.....	P _{SB} = 0 W
razina zvučne snage ventilatora.....	L _{WA} = 53,75 dB(A)
maksimalna brzina zraka.....	c = 2,60 m/sek
mjerni standard za radnu vrijednost.....	EN IEC 60879:2019
nazivni promjer lopatice.....	40 cm
visina ventilatora (podesiva).....	103 – 125 cm
dimenzija kućišta.....	62 x 62 x 125 cm
težina ventilatora.....	2,5 kg

Producer / gyártó / výrobca / producător / proizvođač / výrobca / proizvođač:
SOMOGYI ELEKTRONIC • H – 9027 • Győr, Gesztenyefa út 3. • www.somogyi.hu

Distribútor: **SOMOGYI ELEKTRONIC SLOVENSKO s. r. o.** • Ul. gen. Klapku 77, 945 01 Komárno, SK • Tel.: +421/0/35 7902400 • www.somogyi.sk

Distributor: **S.C. SOMOGYI ELEKTRONIC S.R.L.** • J12/2014/13.06.2006 C.U.I.: RO 18761195 • Cluj-Napoca, județul Cluj, România,
Str. Prof. Dr. Gheorghe Marinescu, nr. 2, Cod poștal: 400337 • Tel.: +40 264 406 488, Fax: +40 264 406 489 • www.somogyi.ro

Uvoznik za SRB: **ELEMENTA d.o.o.** • Jovana Mikića 56, 24000 Subotica, Srbija • Tel.: +381(0)24 686 270 • www.elementa.rs
Zemlja uvoza: Madarska • Zemlja porekla: Kina • Proizvođač: Somogyi Electronic Kft.

Uvoznik za HR: **ZED d.o.o.** • Industrijska c. 5, 10360 Sesvete, Hrvatska • Tel.: +385 1 2006 148 • www.zed.hr
Uvoznik za BiH: **DIGITALIS d.o.o.** • M. Spahe 2A/30, 72290 Novi Travnik, BiH • Tel.: +387 61 095 095 • www.digitalis.ba
Proizvođač: Somogyi Electronic Kft, Gesztenyefa út 3, 9027 Győr, Madarska



SOMOGYI ELEKTRONIC[®]
— since 1981 —